

CKD

New Products

新商品

電動アクチュエータ コントローラ内蔵形 LRXシリーズ

LRXE-BS (スライダタイプ)
LRXG-STG (ガイド付タイプ)



ELECTRIC ACTUATOR LRXE-BS / LRXG-STG SERIES

電動化の“明るい”未来を“手軽に”実現



ROBODEX *Pulse Light*

CKD株式会社

CC-1658

コントローラ内蔵形

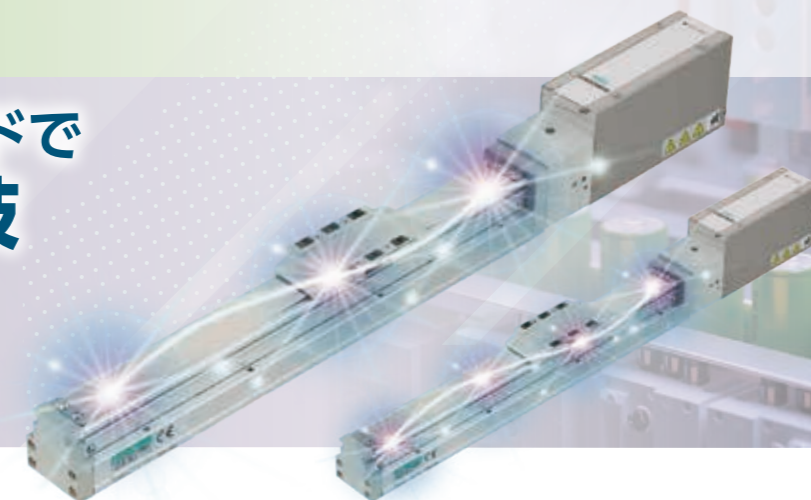
LRXシリーズ

ROBODEX Pulse Light

高出力コントローラ内蔵
生産性向上・
省スペース化を
実現

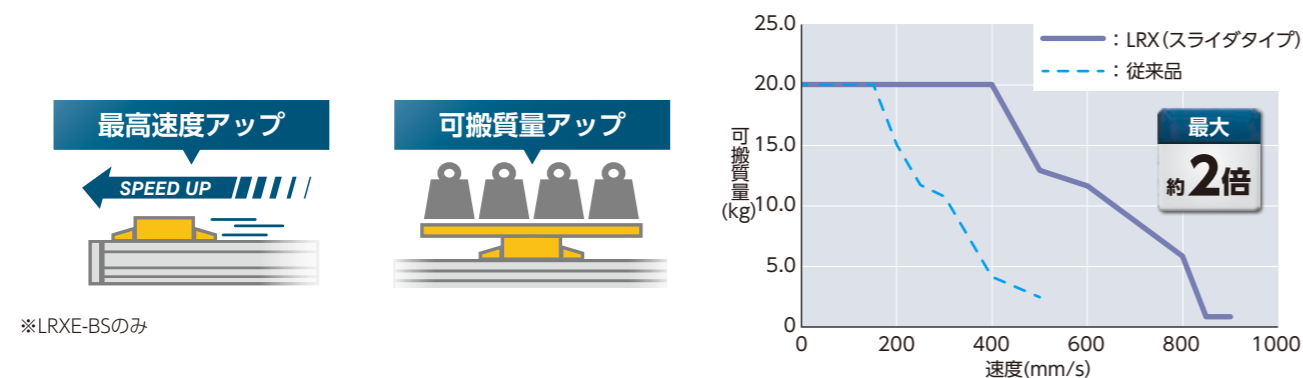


3種類の動作モードで
広がる選択肢



■ サイクルタイム向上に貢献

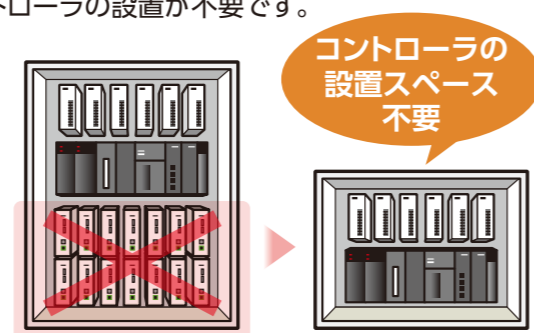
可搬質量、最高速度、加減速度が向上し、位置決め時間短縮に貢献します。
アクチュエータの基本性能を大幅に向上しました。



※LRXE-BSのみ

■ 制御盤の省スペース化を実現

アクチュエータとコントローラの一体化で制御盤内へのコントローラの設置が不要です。
制御盤の省スペース化を実現しました。

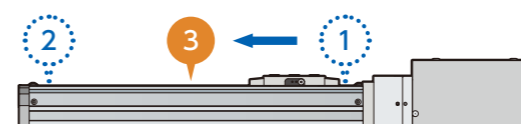


■ 最大4点位置決めを実現

簡易3点モード(初期設定)

移動したいポイントの移動指令信号をONで移動します。
動作途中でOFFにすると減速停止します。

例：ポイント番号3に移動させる場合



番号	記号	名称
0	P1ST	ポイント番号1移動指令
1	P2ST	ポイント番号2移動指令
2	P3ST	ポイント番号3移動指令
3	ALMRST	アラームリセット

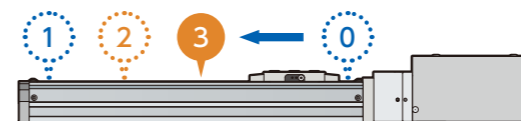
入力 2 ON

4点モード

ポイント番号選択ビットでポイント番号を指定した後、ポイント移動指令信号のONで移動します。
動作途中でOFFにすると、減速停止します。

例：ポイント番号3に移動させる場合

- 1 入力番号0,1を指定した後、
- 2 ポイント移動指令をONします。

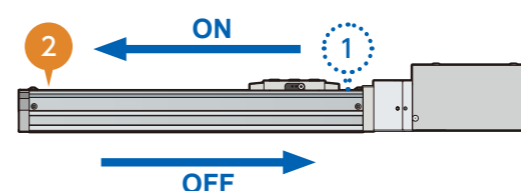


番号	記号	名称
0	PSB0	ポイント番号選択ビット0
1	PSB1	ポイント番号選択ビット1
2	PST	ポイント移動指令
3	ALMRST	アラームリセット

入力 0 1指定, 2 ON

電磁弁モードシングル

1つの入力信号のOFF/ONにより2点間を移動します。

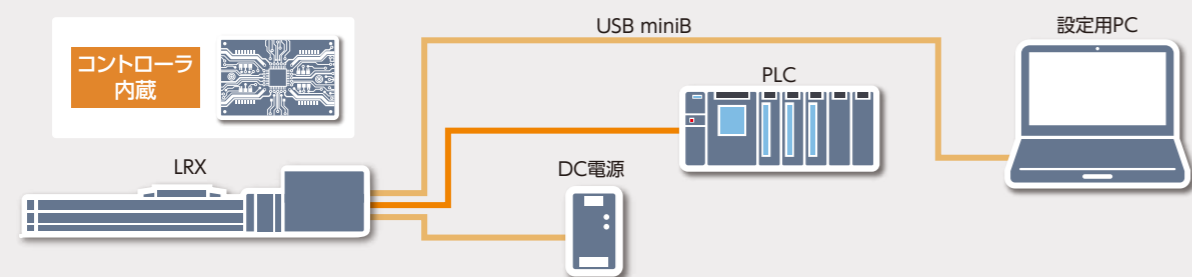


番号	記号	名称
0	—	—
1	VST	電磁弁移動指令
2	—	—
3	ALMRST	アラームリセット

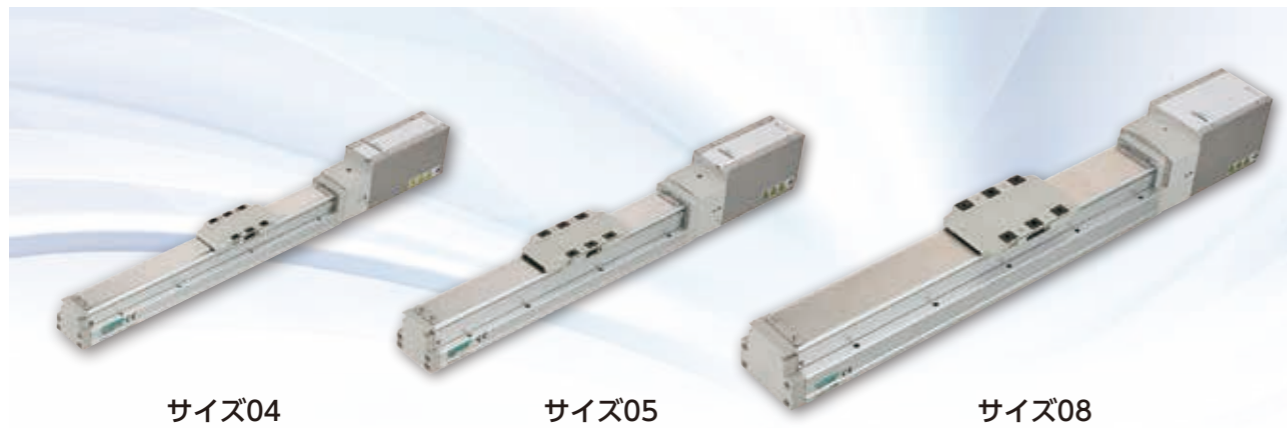
入力 1 ON

システム構成

- ・ 共通設定ツールS-Toolsで簡単設定 (HPから無償ダウンロード)
- ・ 設定用PCはUSB miniBで接続可能 (お客様用意)



LRXE-BS (スライダタイプ)



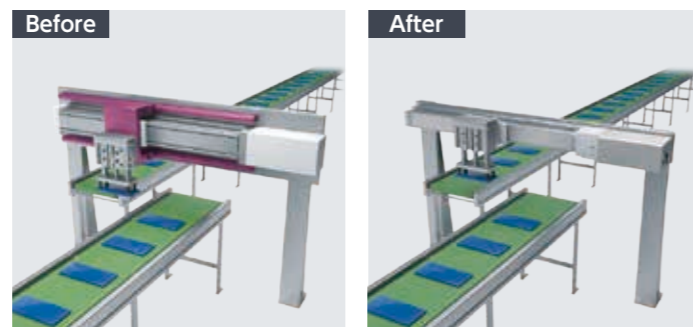
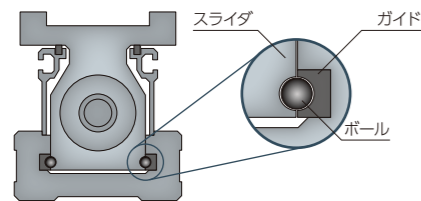
サイズ04

サイズ05

サイズ08

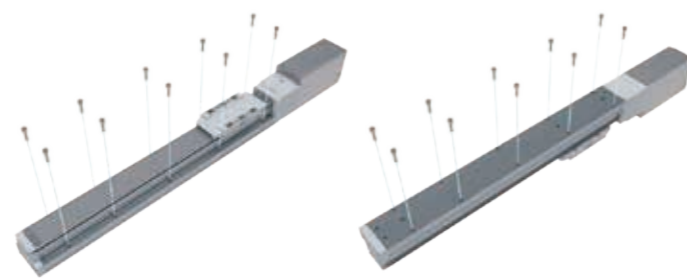
■ コンパクト高剛性ボディ

負荷を支えるガイドはアウターレール方式を採用しています。
高剛性と省スペースを同時に実現しました。



■ 上下面双方から取付が可能

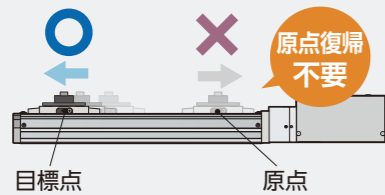
上面と下面の双方から、製品を分解することなくダイレクトに据付けが可能な構造です。
特に上面からの据付けをする場合、作業時間を大幅に短縮できます。



共通仕様

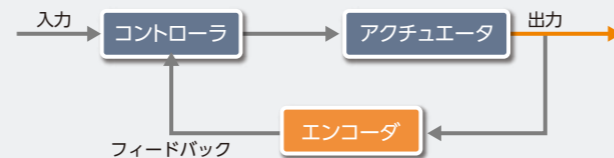
■ バッテリレスアブソリュート仕様

現在位置情報を保持するアブソリュート式エンコーダを搭載。バッテリレス仕様のため、バッテリー交換メンテナンスも不要です。



■ クローズドループ制御

クローズドループ制御により、現在位置と速度をフィードバックすることで正確な制御が可能です。



LRXG-STG (ガイド付タイプ)



サイズ20

サイズ32

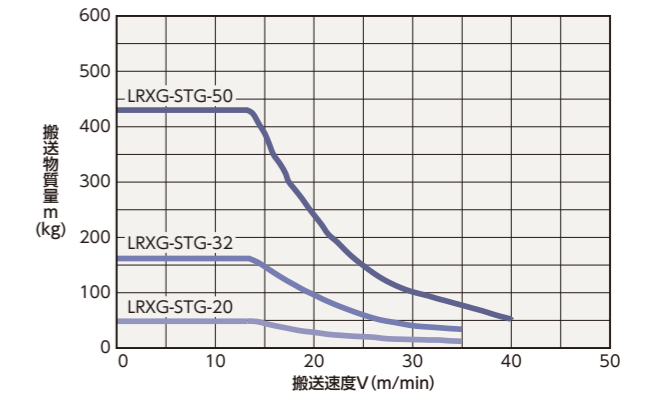
サイズ50

■ エア機器の高剛性を継承

エア機器と同じボディを使用する事で従来の電動アクチュエータにはない高剛性を実現しました。



衝撃荷重(すべり軸受)



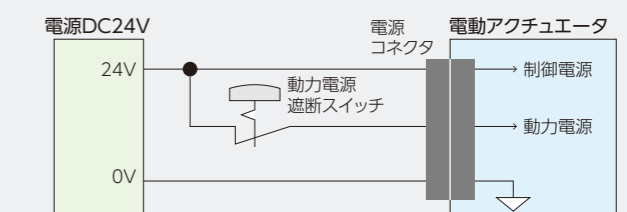
■ 運転状況をLEDに表示

LEDの点灯状態により、運転状況を外部から確認可能です。



■ 主電源と制御電源を分離

制御電源、動力電源の分離により、動力電源のみ遮断が可能です。



電動アクチュエータ LRXシリーズ



CONTENTS

商品紹介		巻頭
■ スライダタイプ	LRXE-BS	3
■ ガイド付タイプ	LRXG-STG	43
■ 内蔵コントローラ		57
▲ 使用上の注意事項		62
機種選定チェックシート		66

コントローラ内蔵形
電動アクチュエータ

LRXE-BS

スライダタイプ



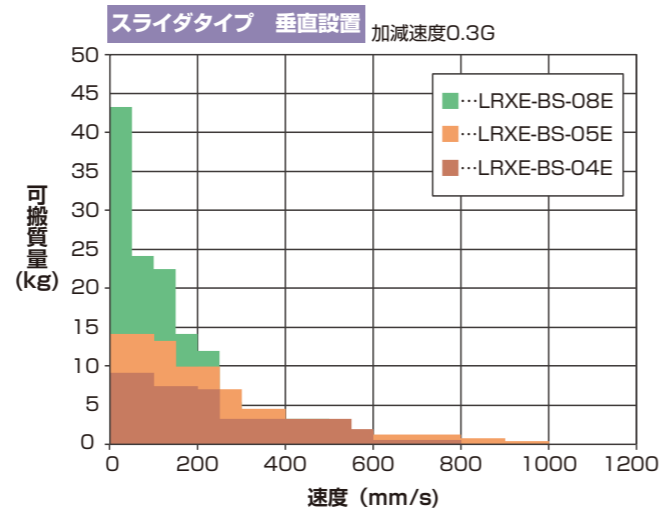
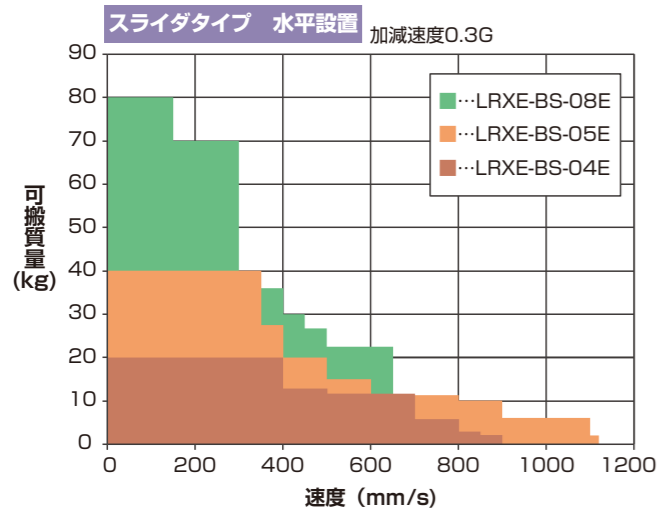
CONTENTS

商品紹介	巻頭
体系表	4
● 仕様・形番表示・外形寸法図	
・LRXE-BS-04-※	6
・LRXE-BS-05-※	16
・LRXE-BS-08-※	26
● 機種選定	34
● 技術資料	36
▲ 使用上の注意事項	62
機種選定チェックシート	66

体系表

アクチュエータ形番	モータサイズ	モータ取付方向	本体幅 (mm)	ねじリード (mm)	最大可搬質量 (kg)		最大押付力 (N)	ストローク (mm) と最高速度 (mm/s)																		掲載ページ		
					水平	垂直		50 mm	100	150	200	250	300	350	400	450	500	550	600	650	700	750	800					
								最高速度 (mm/s)																				
	□35	ストレート 折返し	44	6	20.0	9.2	155	450mm/s																		6		
					12	15.0	3.3	77	900																			
					6	20.0	9.2	155	375																		12	
									12	15.0	3.3	77	500															
	□42	ストレート	54	5	40.0	14.2	220	375																		16		
				10	27.5	7.1	110	750																				
				20	18.3	2.5	55	1120																				
		6	20.0	10.0	220	325																		22				
						10	27.5	3.3	110	635																		
						20	18.3	0.8	55	1120																		
	□56	ストレート	82	5	80.0	43.3	965	230																		26		
				10	70.0	28.3	482	430																				
				20	30.0	3.3	241	650																				
		6	20.0	33.3	965	200																		30				
						10	70.0	21.7	482	430																		
						20	30.0	3.3	241	650																		

※ 本データは加速度0.3Gのものです。
※ 壁掛け設置の場合は水平設置と同じ可搬質量です。



LRXE

LRXG

内蔵コントローラ

使用上の注意事項

機種選定
チェックシート

LRXE

LRXG

内蔵コントローラ

使用上の注意事項

機種選定
チェックシート



電動アクチュエータ スライダタイプ LRXE-BS-04E

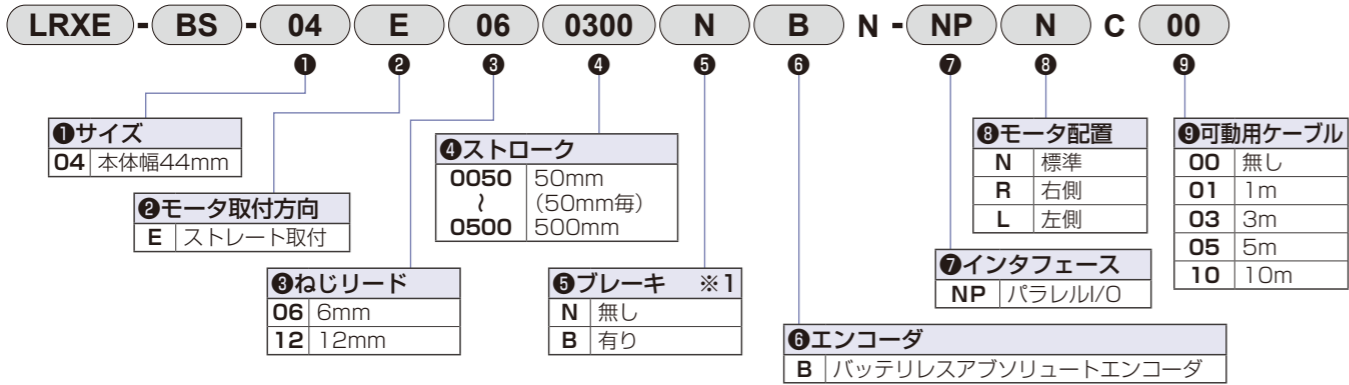
モータストレート取付タイプ
□35 ステッピングモータ



LRXE-BS-04E

仕様

形番表示方法



※1 垂直使いの時は“有り”を選択ください。

仕様

モータ	□35 ステッピングモータ	
エンコーダ種別	バッテリレスアブソリュートエンコーダ	
駆動方式	ボールねじ φ10	
コントローラ	内蔵	
ストローク	mm	50~500
ねじリード	mm	6 12
最大可搬質量 kg ※1	水平	20.0 15.0
	垂直	9.2 3.3
作動速度範囲 ※2	mm/s	7~450 15~900
最大加減速度 G	水平	1.0
	垂直	0.5
最大押付力	N	155 77
押付作動速度範囲	mm/s	5~20
繰返し精度	mm	±0.01
ロスモーション	mm	0.1以下
静的許容モーメント	N・m	MP : 62 MY : 62 MR : 92
設定ツール	設定ソフト(S-Tools) 接続ケーブル : USBケーブル(mini-B)	
外部インターフェース	パラレル/O仕様	DC24V±10% 入出力最大各4点、ケーブル長さ 最大10m
電源電圧 ※3	DC24V±10%	
消費電流	制御	A 0.12
	動力	A 4.0
ブレーキ	形式、電源電圧 ※3	無励磁作動型、DC24V±10%
	消費電力	W 6.1
保持力	N	140 70
絶縁抵抗	DC500Vにて10MΩ以上	
耐電圧	AC500V 1分間	
使用周囲温度、湿度	10~40℃(凍結なきこと) 35~80%RH(結露なきこと)	
保存周囲温度、湿度	-10~50℃(凍結なきこと) 35~80%RH(結露なきこと)	
雰囲気	腐食性ガス、爆発性ガス、粉塵なきこと	
保護構造	IP20	

※1 可搬質量は、加減速度や速度により変化します。詳細は7ページをご参照ください。
 ※2 条件により最高速度が低下する場合があります。
 ※3 ケーブル長さが5mを超える場合、電源電圧は24V±5%としてください。

ストロークと最高速度

ねじリード (mm)	最高速度 (mm/s)	
	ストローク(mm) 50~450	500
6	450	400
12	900	800

速度と可搬質量

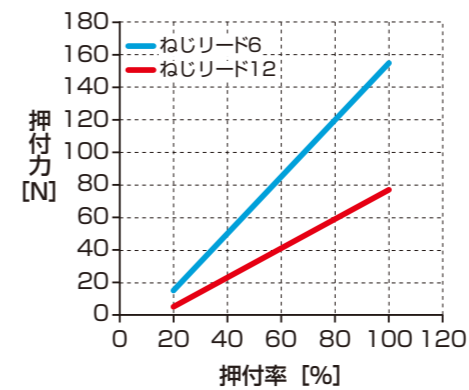
【水平設置時】

速度 (mm/s)	ねじリード(mm)							
	6				12			
	加減速度(G)							
	0.3	0.5	0.7	1.0	0.3	0.5	0.7	1.0
7	20.0	20.0	20.0	16.7				
15	20.0	20.0	20.0	16.7	15.0	15.0	14.2	5.4
100	20.0	20.0	20.0	16.7	15.0	15.0	14.2	5.4
150	20.0	20.0	18.3	15.0	15.0	10.0	8.3	5.4
200	20.0	20.0	15.0	14.2	15.0	10.0	8.3	5.4
300	20.0	20.0	15.0	12.1	15.0	10.0	8.3	5.4
350	20.0	20.0	13.3	12.1	15.0	10.0	8.3	5.4
400	20.0	20.0	13.3	9.2	15.0	10.0	8.3	5.4
450	11.7	11.7	11.7	8.3	12.9	10.0	8.3	5.4
500					12.9	10.0	8.3	5.4
600					11.7	9.2	7.5	5.4
700					11.7	8.3	5.8	5.4
800					5.8	5.8	5.8	2.5
850					2.9	2.5	2.5	1.7
900					2.1	1.7	1.7	0.8

【垂直設置時】

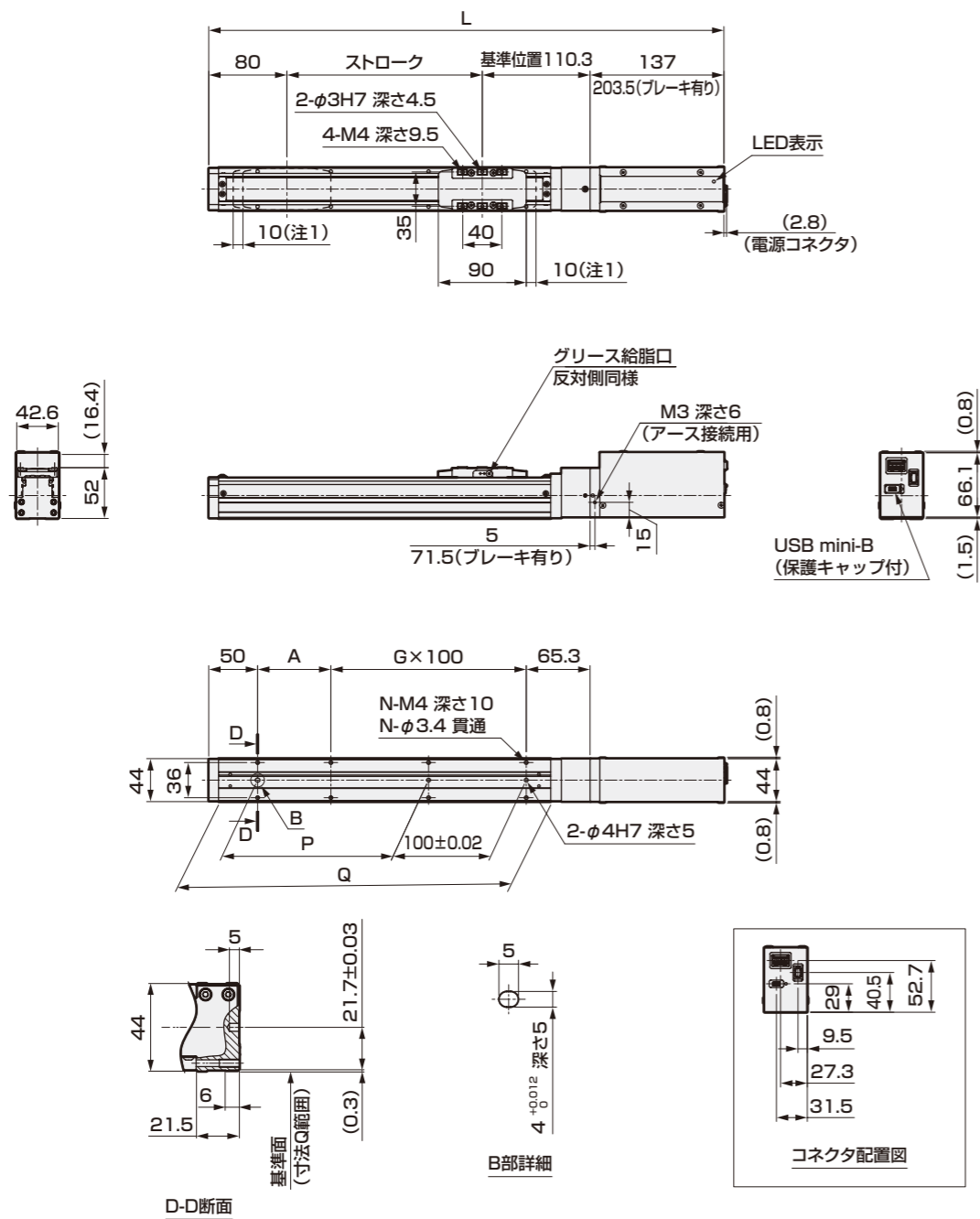
速度 (mm/s)	ねじリード(mm)			
	6		12	
	加減速度(G)			
	0.3	0.5	0.3	0.5
7	9.2	9.2		
15	9.2	9.2	3.3	3.3
200	7.5	7.5	3.3	3.3
250	7.1	5.8	3.3	3.3
300	5.4	4.2	3.3	3.3
350	2.5	1.7	3.3	3.3
400	1.7		3.3	3.3
500			3.3	3.3
600			2.0	2.0
800			0.8	0.8

押付力



※ 上記の押付力は参考値です。押付速度などの条件により、ばらつく可能性があります。

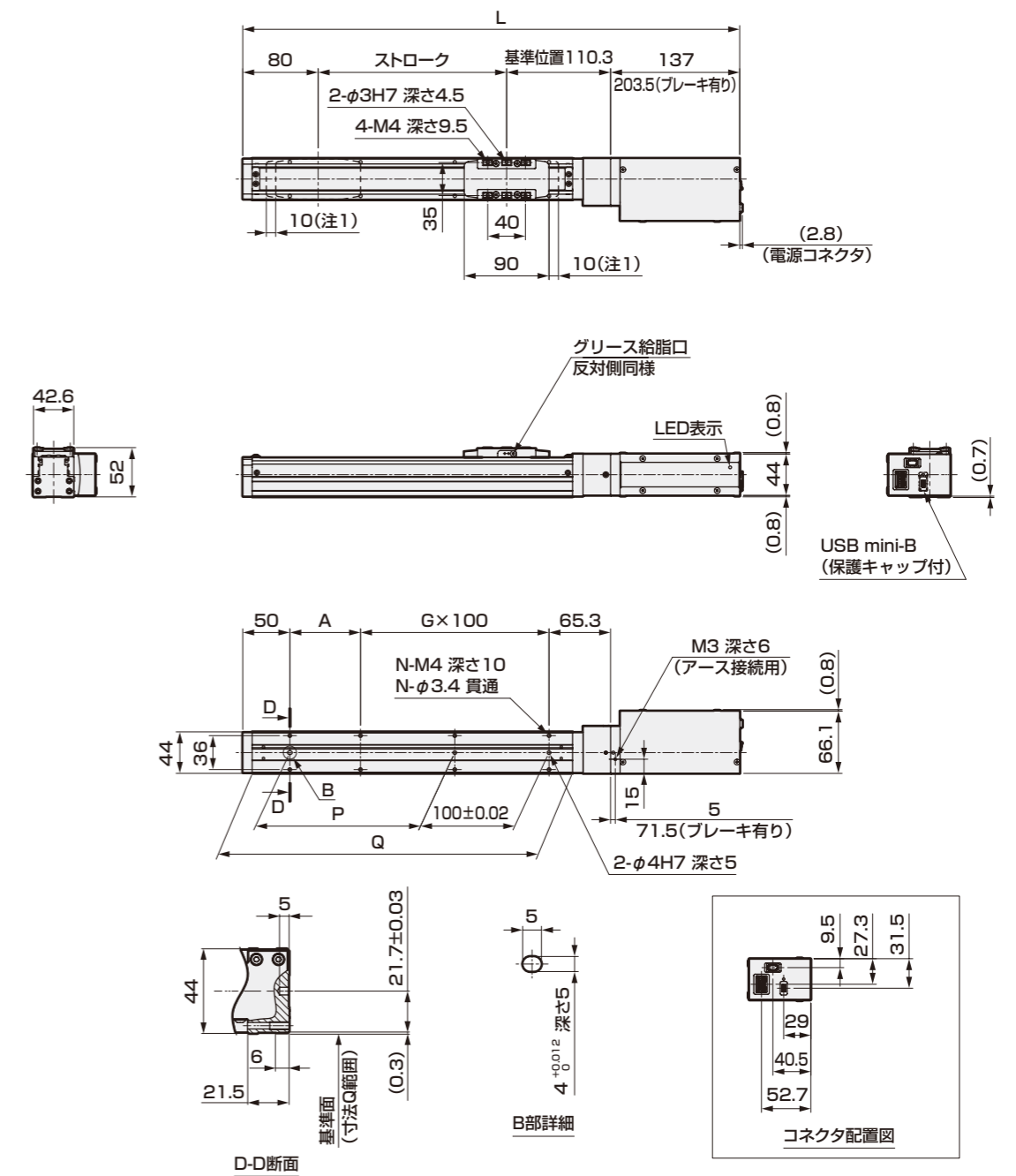
● LRXE-BS-04E-N



注1 メカストップまでの作動範囲

ストローク記号	0050	0100	0150	0200	0250	0300	0350	0400	0450	0500	
ストローク(mm)	50	100	150	200	250	300	350	400	450	500	
L	ブレーキ無し	377.3	427.3	477.3	527.3	577.3	627.3	677.3	727.3	827.3	
	ブレーキ有り	443.8	493.8	543.8	593.8	643.8	693.8	743.8	793.8	893.8	
A	25	75	25	75	25	75	25	75	25	75	
G	1	1	2	2	3	3	4	4	5	5	
N	6	6	8	8	10	10	12	12	14	14	
P	25	75	125	175	225	275	325	375	425	475	
Q	190	240	290	340	390	440	490	540	590	640	
質量 (kg)	ブレーキ無し	1.7	1.8	1.9	2.0	2.1	2.3	2.4	2.5	2.6	2.7
	ブレーキ有り	2.1	2.2	2.3	2.4	2.6	2.7	2.8	2.9	3.0	3.2

● LRXE-BS-04E-R



注1 メカストップまでの作動範囲

ストローク記号	0050	0100	0150	0200	0250	0300	0350	0400	0450	0500	
ストローク(mm)	50	100	150	200	250	300	350	400	450	500	
L	ブレーキ無し	377.3	427.3	477.3	527.3	577.3	627.3	677.3	727.3	827.3	
	ブレーキ有り	443.8	493.8	543.8	593.8	643.8	693.8	743.8	793.8	893.8	
A	25	75	25	75	25	75	25	75	25	75	
G	1	1	2	2	3	3	4	4	5	5	
N	6	6	8	8	10	10	12	12	14	14	
P	25	75	125	175	225	275	325	375	425	475	
Q	190	240	290	340	390	440	490	540	590	640	
質量 (kg)	ブレーキ無し	1.7	1.8	1.9	2.0	2.1	2.3	2.4	2.5	2.6	2.7
	ブレーキ有り	2.1	2.2	2.3	2.4	2.6	2.7	2.8	2.9	3.0	3.2



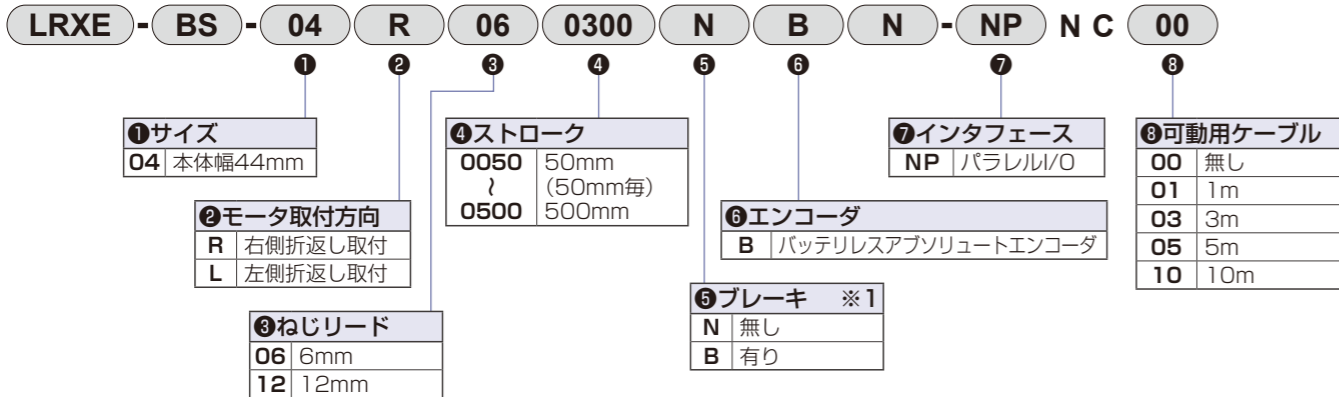
電動アクチュエータ スライダタイプ LRXE-BS-04※

モータ折返し取付タイプ
□35 ステッピングモータ



LRXE-BS-04※ 仕様

形番表示方法



※1 垂直使いの時は“有り”を選択ください。

仕様

モータ	□35 ステッピングモータ	
エンコーダ種別	バッテリーレスアブソリュートエンコーダ	
駆動方式	ボールねじ φ10	
コントローラ	内蔵	
ストローク	mm	50~500
ねじリード	mm	6 12
最大可搬質量 kg ※1	水平	20.0 15.0
	垂直	9.2 3.3
作動速度範囲 ※2	mm/s	7~375 15~500
最大加減速度 G	水平	1.0
	垂直	0.5
最大押付力	N	155 77
押付作動速度範囲	mm/s	5~20
繰返し精度	mm	±0.01
ロスモーション	mm	0.1以下
静的許容モーメント	N・m	MP : 62 MY : 62 MR : 92
設定ツール	設定ソフト(S-Tools) 接続ケーブル : USBケーブル(mini-B)	
外部インタフェース	パラレル/I/O仕様	DC24V±10% 入出力最大各4点、ケーブル長さ 最大10m
電源電圧 ※3	DC24V±10%	
消費電流	制御	A 0.12
	動力	A 4.0
ブレーキ	形式、電源電圧 ※3	無励磁作動型、DC24V±10%
	消費電力	W 6.1
保持力	N	140 70
絶縁抵抗	DC500Vにて10MΩ以上	
耐電圧	AC500V 1分間	
使用周囲温度、湿度	10~40℃(凍結なきこと) 35~80%RH(結露なきこと)	
	-10~50℃(凍結なきこと) 35~80%RH(結露なきこと)	
雰囲気	腐食性ガス、爆発性ガス、粉塵なきこと	
保護構造	IP20	

※1 可搬質量は、加減速度や速度により変化します。詳細は13ページをご参照ください。
 ※2 条件により最高速度が低下する場合があります。
 ※3 ケーブル長さが5mを超える場合、電源電圧は24V±5%としてください。

ストロークと最高速度

ねじリード (mm)	ストローク(mm)
6	375
12	500

速度と可搬質量

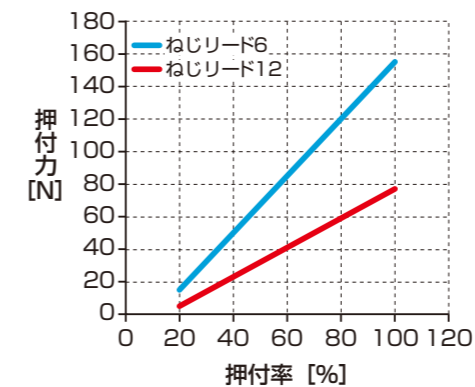
【水平設置時】

速度 (mm/s)	ねじリード(mm)							
	6				12			
	加減速度(G)							
	0.3	0.5	0.7	1.0	0.3	0.5	0.7	1.0
7	20.0	20.0	20.0	16.7				
15	20.0	20.0	20.0	16.7	15.0	15.0	14.2	5.4
100	20.0	20.0	20.0	16.7	15.0	15.0	14.2	5.4
150	20.0	20.0	18.3	15.0	15.0	10.0	8.3	5.4
200	20.0	20.0	15.0	14.2	15.0	10.0	8.3	5.4
250	20.0	20.0	15.0	12.1	15.0	10.0	8.3	5.4
300	20.0	20.0	15.0	11.7	15.0	10.0	8.3	5.4
350	20.0	16.7	10.0	10.0	15.0	10.0	8.3	5.4
375	15.0	13.3	8.3	5.0	15.0	10.0	8.3	5.4
400					15.0	10.0	8.3	5.4
450					11.7	10.0	8.3	5.4
500					0.8	0.8	0.8	

【垂直設置時】

速度 (mm/s)	ねじリード(mm)			
	6		12	
	加減速度(G)			
	0.3	0.5	0.3	0.5
7	9.2	9.2		
15	9.2	9.2	3.3	3.3
150	9.2	8.3	3.3	3.3
200	7.5	7.5	3.3	3.3
250	5.8	5.8	3.3	3.3
300	4.6	4.2	3.3	3.3
375	0.8		3.3	3.3
450			2.1	2.1
500			0.8	0.8

押付力



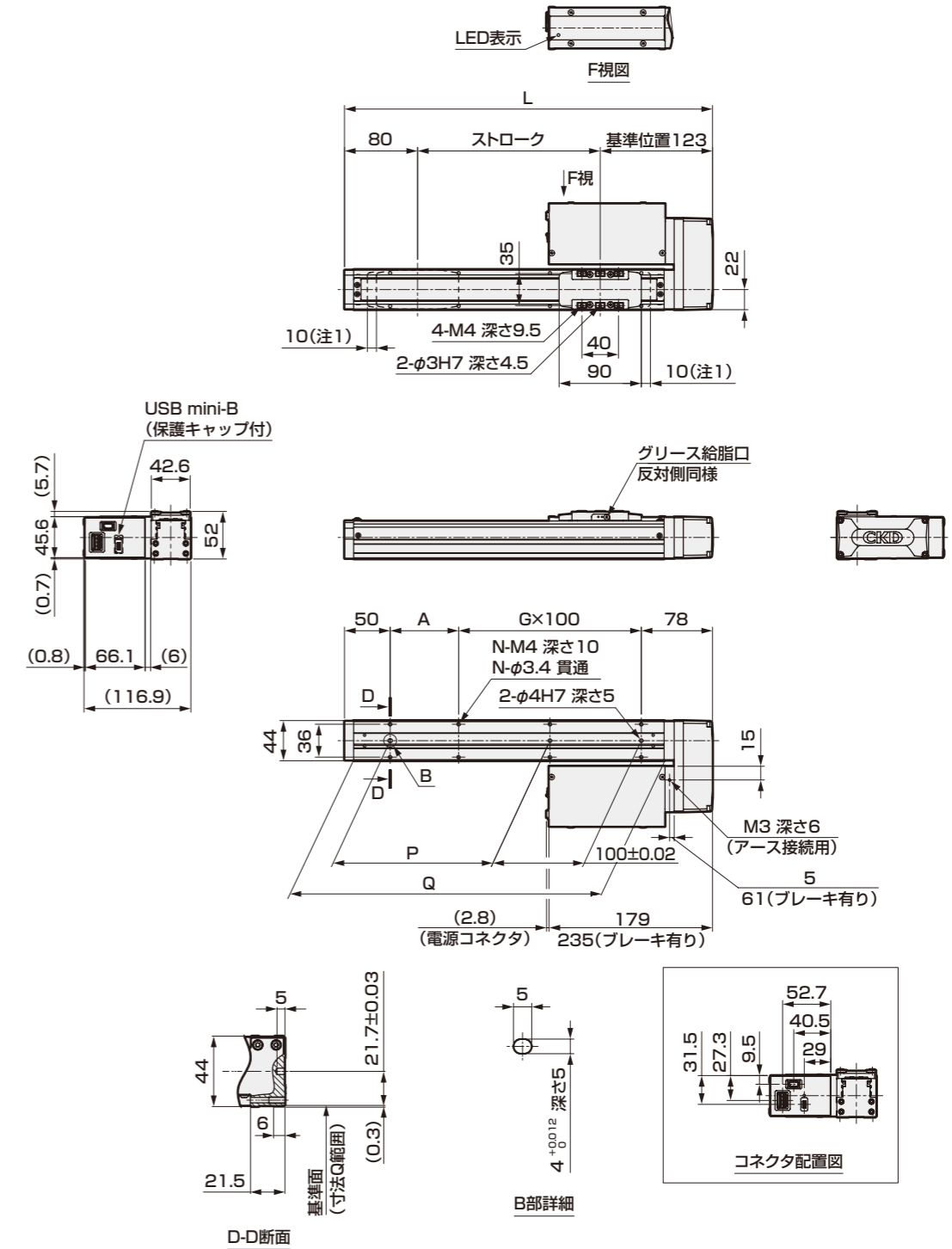
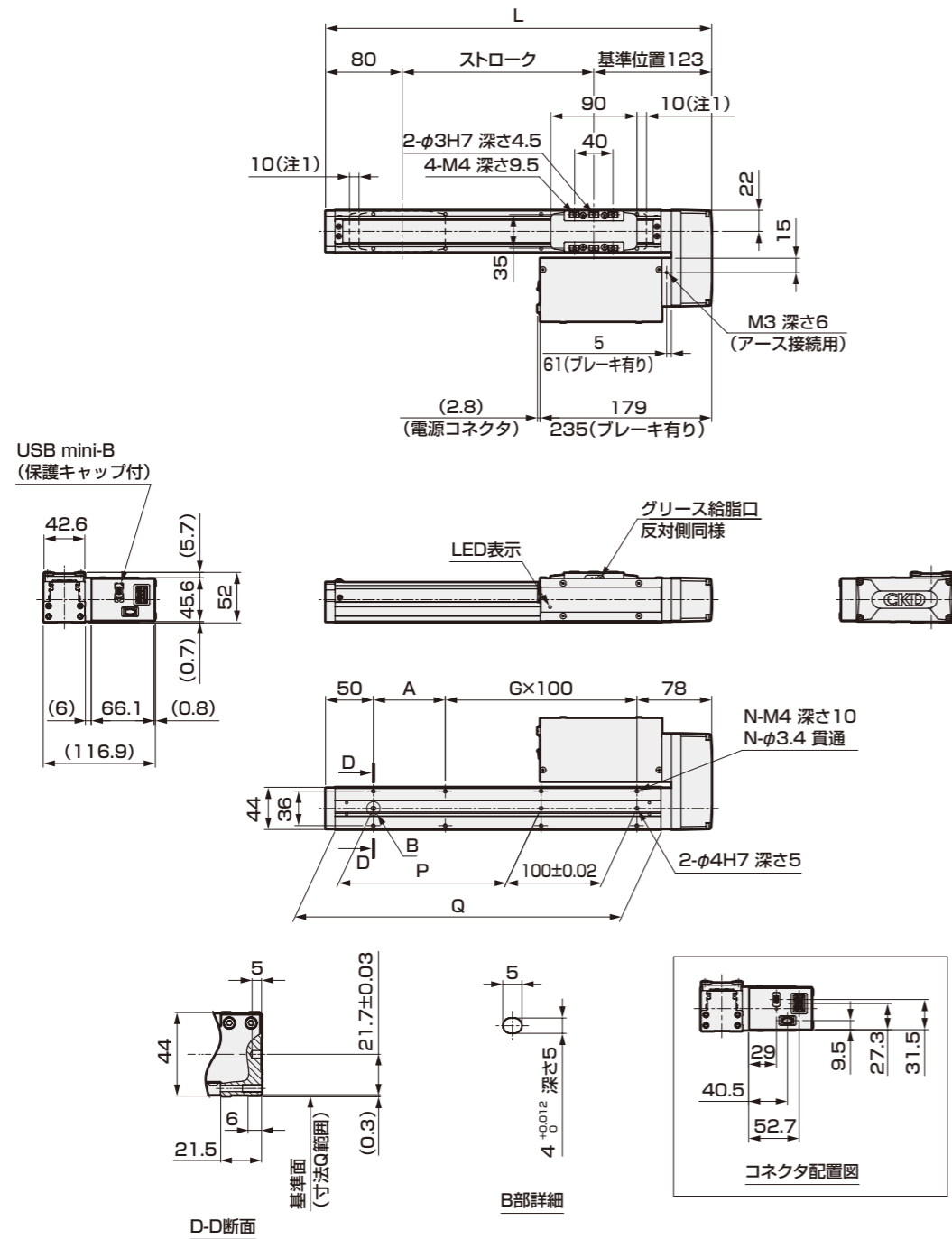
※ 上記の押付力は参考値です。押付速度などの条件により、ばらつく可能性があります。

外形寸法図 モータ右側折返し取付

外形寸法図 モータ左側折返し取付

● LRXE-BS-04R

● LRXE-BS-04L



注1 メカストップまでの作動範囲

ストローク記号	0050	0100	0150	0200	0250	0300	0350	0400	0450	0500	
ストローク(mm)	50	100	150	200	250	300	350	400	450	500	
L	253	303	353	403	453	503	553	603	653	703	
A	25	75	25	75	25	75	25	75	25	75	
G	1	1	2	2	3	3	4	4	5	5	
N	6	6	8	8	10	10	12	12	14	14	
P	25	75	125	175	225	275	325	375	425	475	
Q	190	240	290	340	390	440	490	540	590	640	
質量 (kg)	ブレーキ無し	1.8	1.9	2.0	2.1	2.3	2.4	2.5	2.6	2.7	2.9
	ブレーキ有り	2.2	2.3	2.4	2.6	2.7	2.8	2.9	3.0	3.2	3.3

注1 メカストップまでの作動範囲

ストローク記号	0050	0100	0150	0200	0250	0300	0350	0400	0450	0500	
ストローク(mm)	50	100	150	200	250	300	350	400	450	500	
L	253	303	353	403	453	503	553	603	653	703	
A	25	75	25	75	25	75	25	75	25	75	
G	1	1	2	2	3	3	4	4	5	5	
N	6	6	8	8	10	10	12	12	14	14	
P	25	75	125	175	225	275	325	375	425	475	
Q	190	240	290	340	390	440	490	540	590	640	
質量 (kg)	ブレーキ無し	1.8	1.9	2.0	2.1	2.3	2.4	2.5	2.6	2.7	2.9
	ブレーキ有り	2.2	2.3	2.4	2.6	2.7	2.8	2.9	3.0	3.2	3.3

LRXE
LRXG
内蔵コントローラ
使用上の注意事項
機種選定 チェックシート

LRXE
LRXG
内蔵コントローラ
使用上の注意事項
機種選定 チェックシート



電動アクチュエータ スライダタイプ LRXE-BS-05E

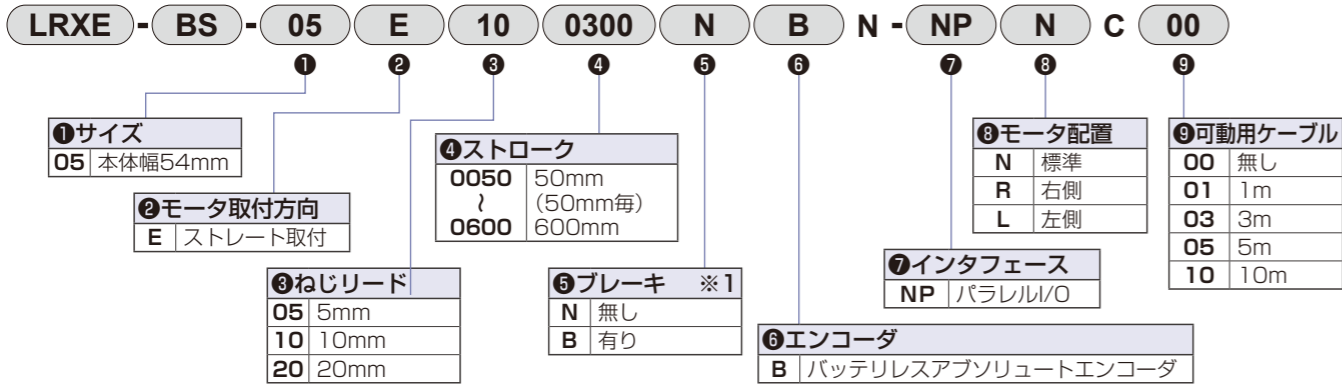
モータストレート取付タイプ
□42 ステッピングモータ



LRXE-BS-05E

仕様

形番表示方法



※1 垂直使いの時は“有り”を選択ください。

仕様

モータ	□42 ステッピングモータ		
エンコーダ種別	バッテリレスアブソリュートエンコーダ		
駆動方式	ボールねじ φ12		
コントローラ	内蔵		
ストローク	mm	50~600	
ねじリード	mm	5	10 20
最大可搬質量 kg ※1	水平	40.0	27.5 18.3
	垂直	14.2	7.1 2.5
作動速度範囲 ※2	mm/s	6~375	12~750 25~1120
最大加減速度 G	水平	1.0	
	垂直	0.5	
最大押付力	N	220	110 55
押付作動速度範囲	mm/s	5~20	
繰返し精度	mm	±0.01	
ロストモーション	mm	0.1以下	
静的許容モーメント	N・m	MP: 103 MY: 103 MR: 144	
設定ツール	設定ソフト(S-Tools) 接続ケーブル: USBケーブル(mini-B)		
外部インターフェース	パラレルI/O仕様	DC24V±10% 入出力最大各4点、ケーブル長さ 最大10m	
電源電圧 ※3	DC24V±10%		
消費電流	制御	0.12	
	動力	4.5	
ブレーキ	形式、電源電圧 ※3	無励磁作動型、DC24V±10%	
	消費電力	6.1	
保持力	N	168	84 42
絶縁抵抗	DC500Vにて10MΩ以上		
耐電圧	AC500V 1分間		
使用周囲温度、湿度	10~40℃(凍結なきこと) 35~80%RH(結露なきこと)		
保存周囲温度、湿度	-10~50℃(凍結なきこと) 35~80%RH(結露なきこと)		
雰囲気	腐食性ガス、爆発性ガス、粉塵なきこと		
保護構造	IP20		

※1 可搬質量は、加減速度や速度により変化します。詳細は17ページをご参照ください。
 ※2 条件により最高速度が低下する場合があります。
 ※3 ケーブル長さが5mを超える場合、電源電圧は24V±5%としてください。

ストロークと最高速度

ねじリード (mm)	ストローク (mm)			
	50~450	500	550	600
5	375	360	300	260
10	750	720	615	525
20	1120			1050

速度と可搬質量

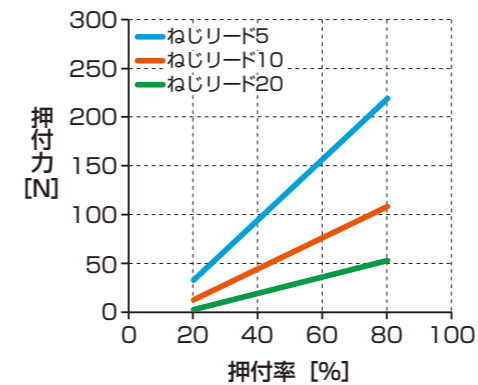
[水平設置時]

速度 (mm/s)	ねじリード (mm)											
	5				10				20			
	加減速度 (G)											
	0.3	0.5	0.7	1.0	0.3	0.5	0.7	1.0	0.3	0.5	0.7	1.0
6	40.0	40.0	40.0	40.0								
12	40.0	40.0	40.0	40.0	27.5	25.0	23.3	22.9				
25	40.0	40.0	40.0	40.0	27.5	25.0	23.3	22.9	9.5	11.7	8.7	8.3
100	40.0	40.0	40.0	40.0	27.5	25.0	23.3	22.9	18.3	11.7	10.0	7.5
200	40.0	40.0	40.0	30.4	27.5	25.0	18.3	14.2	18.3	11.7	10.0	6.7
250	40.0	40.0	33.3	20.4	27.5	25.0	18.3	12.9	15.0	11.7	8.3	6.3
300	40.0	40.0	24.2	13.8	27.5	25.0	18.3	12.9	15.0	11.7	8.3	6.3
350	40.0	35.8	24.2	9.2	27.5	25.0	18.3	12.9	15.0	11.7	8.3	6.3
375	20.0	20.0	17.5	7.9	27.5	25.0	18.3	12.9	15.0	11.7	8.3	6.3
400					27.5	25.0	18.3	12.9	15.0	11.7	8.3	6.3
500					20.4	20.4	18.3	10.8	13.3	10.0	8.3	6.3
600					15.0	15.0	15.0	6.3	13.3	10.0	8.3	6.3
700					6.7	6.7	6.7	3.3	11.3	8.3	6.7	5.0
750					2.9	2.9	2.9	2.9	11.3	7.5	6.7	4.2
800									11.3	7.5	6.7	4.2
900									10.0	7.5	6.7	4.2
1000									6.3	6.3	5.0	2.9
1100									6.3	4.2	2.5	1.7
1120									2.1	2.1	2.1	1.7

[垂直設置時]

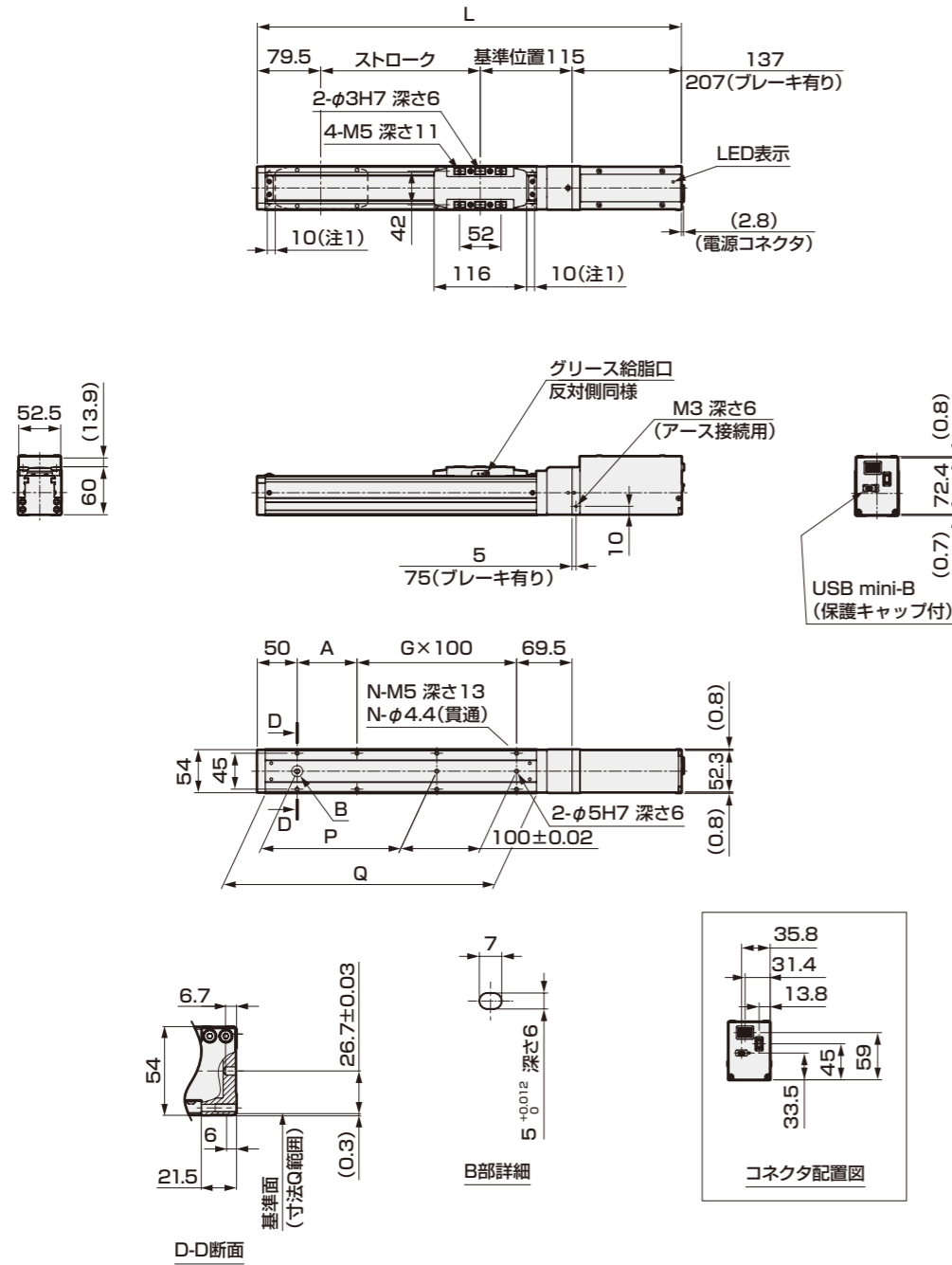
速度 (mm/s)	ねじリード (mm)					
	5		10		20	
	加減速度 (G)					
	0.3	0.5	0.3	0.5	0.3	0.5
6	14.2	14.2				
12	14.2	14.2	7.1	7.1		
25	14.2	14.2	7.1	7.1	0.8	1.25
100	14.2	14.2	7.1	7.1	2.5	2.5
150	13.3	12.5	7.1	7.1	2.5	2.5
250	10.0	9.1	7.1	7.1	2.5	2.5
300	6.3	6.3	7.1	7.1	2.5	2.5
350	2.9	2.9	4.6	3.8	2.5	2.5
375	1.3	1.3	4.6	3.8	2.5	2.5
400			4.6	3.8	2.5	2.5
500			2.5	1.7	1.3	1.3
600			1.7	0.8	1.3	1.3
650			0.8		1.3	1.3
800					1.3	1.3
900					0.8	0.8
1000					0.4	

押付力



※ 上記の押付力は参考値です。押付速度などの条件により、ばらつく可能性があります。

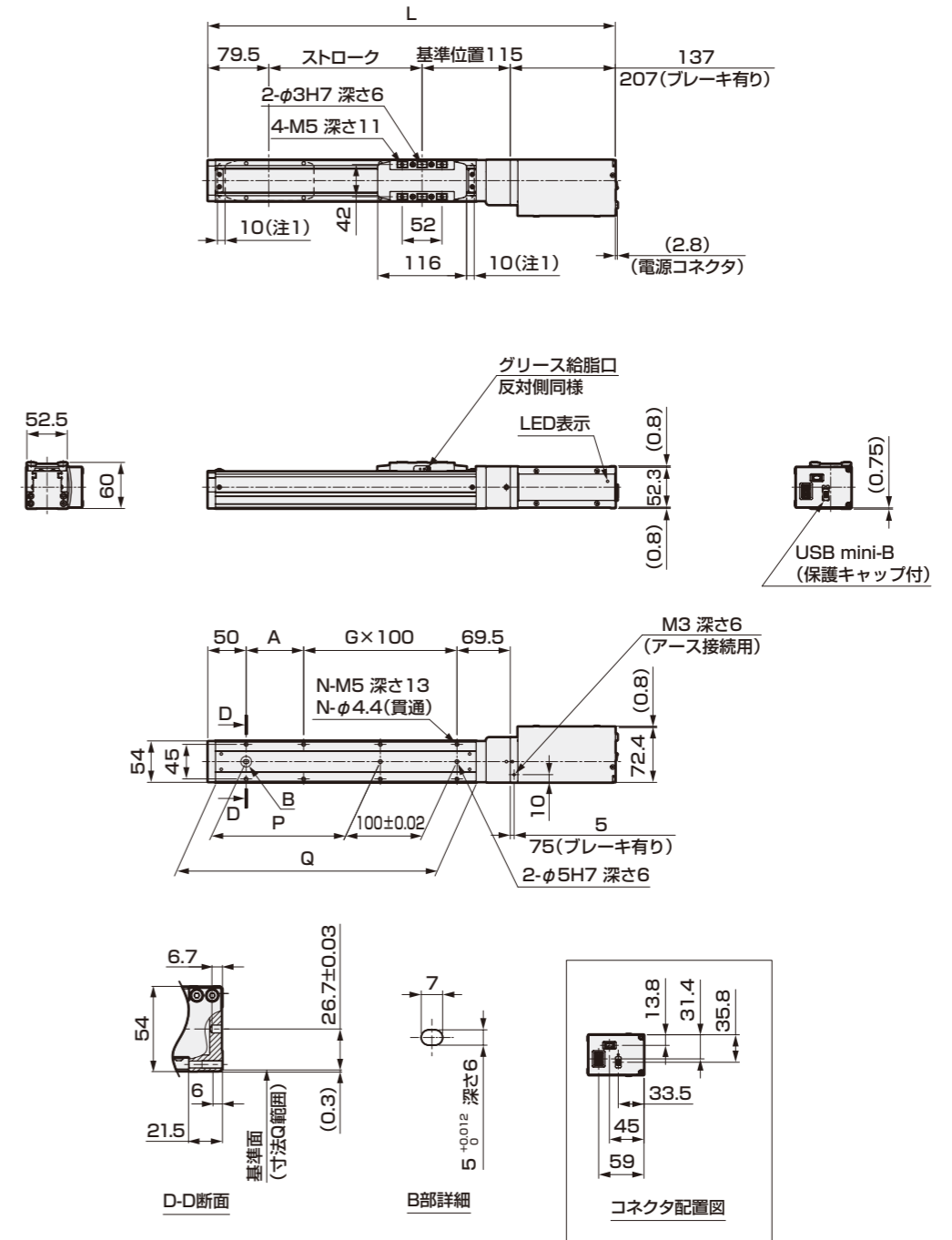
● LRXE-BS-05E-N



注1 メカストップまでの作動範囲

ストローク記号	0050	0100	0150	0200	0250	0300	0350	0400	0450	0500	0550	0600	
ストローク(mm)	50	100	150	200	250	300	350	400	450	500	550	600	
L	ブレーキ無し	381.5	431.5	481.5	531.5	581.5	631.5	681.5	731.5	781.5	831.5	881.5	931.5
	ブレーキ有り	451.5	501.5	551.5	601.5	651.5	701.5	751.5	801.5	851.5	901.5	951.5	1001.5
A	25	75	25	75	25	75	25	75	25	75	25	75	
G	1	1	2	2	3	3	4	4	5	5	6	6	
N	6	6	8	8	10	10	12	12	14	14	16	16	
P	25	75	125	175	225	275	325	375	425	475	525	575	
Q	190	240	290	340	390	440	490	540	590	640	690	740	
質量(kg)	ブレーキ無し	2.6	2.8	2.9	3.0	3.2	3.3	3.5	3.6	3.7	3.9	4.0	4.2
	ブレーキ有り	3.4	3.5	3.7	3.8	3.9	4.1	4.2	4.4	4.5	4.6	4.8	4.9

● LRXE-BS-05E-R



注1 メカストップまでの作動範囲

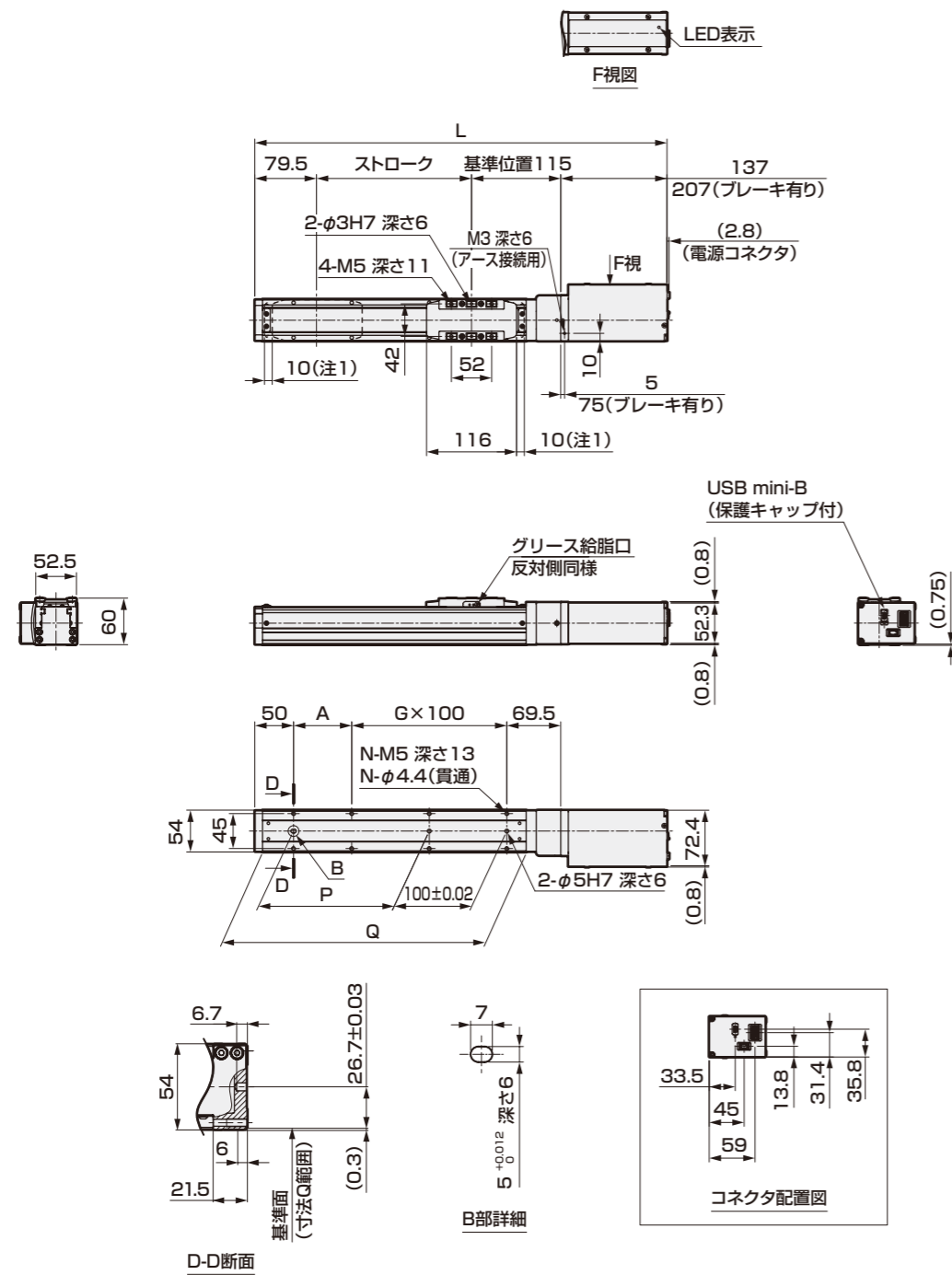
ストローク記号	0050	0100	0150	0200	0250	0300	0350	0400	0450	0500	0550	0600	
ストローク(mm)	50	100	150	200	250	300	350	400	450	500	550	600	
L	ブレーキ無し	381.5	431.5	481.5	531.5	581.5	631.5	681.5	731.5	781.5	831.5	881.5	931.5
	ブレーキ有り	451.5	501.5	551.5	601.5	651.5	701.5	751.5	801.5	851.5	901.5	951.5	1001.5
A	25	75	25	75	25	75	25	75	25	75	25	75	
G	1	1	2	2	3	3	4	4	5	5	6	6	
N	6	6	8	8	10	10	12	12	14	14	16	16	
P	25	75	125	175	225	275	325	375	425	475	525	575	
Q	190	240	290	340	390	440	490	540	590	640	690	740	
質量(kg)	ブレーキ無し	2.6	2.8	2.9	3.0	3.2	3.3	3.5	3.6	3.7	3.9	4.0	4.2
	ブレーキ有り	3.4	3.5	3.7	3.8	3.9	4.1	4.2	4.4	4.5	4.6	4.8	4.9

LRXE-BS-05E

外形寸法図 モータストレート / モータ配置左側

MEMO

● LRXE-BS-05E-L



注1 メカストップまでの作動範囲

ストローク記号	0050	0100	0150	0200	0250	0300	0350	0400	0450	0500	0550	0600	
ストローク(mm)	50	100	150	200	250	300	350	400	450	500	550	600	
L	ブレーキ無し	381.5	431.5	481.5	531.5	581.5	631.5	681.5	731.5	781.5	831.5	881.5	931.5
	ブレーキ有り	451.5	501.5	551.5	601.5	651.5	701.5	751.5	801.5	851.5	901.5	951.5	1001.5
A	25	75	25	75	25	75	25	75	25	75	25	75	
G	1	1	2	2	3	3	4	4	5	5	6	6	
N	6	6	8	8	10	10	12	12	14	14	16	16	
P	25	75	125	175	225	275	325	375	425	475	525	575	
Q	190	240	290	340	390	440	490	540	590	640	690	740	
質量 (kg)	ブレーキ無し	2.6	2.8	2.9	3.0	3.2	3.3	3.5	3.6	3.7	3.9	4.0	4.2
	ブレーキ有り	3.4	3.5	3.7	3.8	3.9	4.1	4.2	4.4	4.5	4.6	4.8	4.9



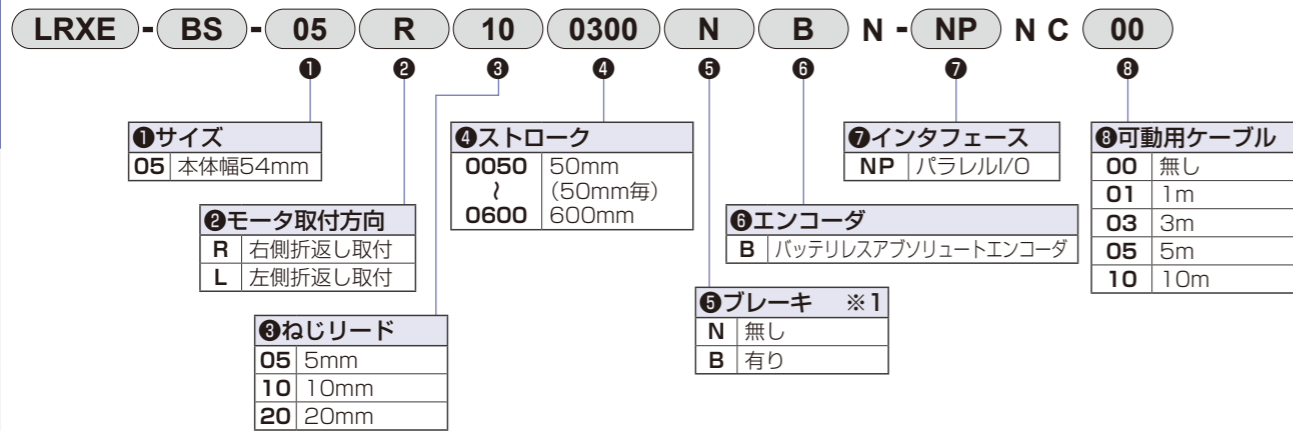
電動アクチュエータ スライダタイプ LRXE-BS-05※

モータ折返し取付タイプ
□42 ステッピングモータ



LRXE-BS-05※ 仕様

形番表示方法



※1 垂直使いの時は“有り”を選択ください。

仕様

モータ	□42 ステッピングモータ			
エンコーダ種別	バッテリレスアブソリュートエンコーダ			
駆動方式	ボールねじ φ12			
コントローラ	内蔵			
ストローク	mm	50~600		
ねじリード	mm	5	10	20
最大可搬質量	kg			
	※1	水平	40.0	27.5
作動速度範囲	mm/s			
	※2	水平	6~325	12~635
最大加減速度	G			
	※2	水平	1.0	
最大押付力	N			
	※2	水平	220	110
押付作動速度範囲	mm/s	5~20		
繰返し精度	mm	±0.01		
ロスモーション	mm	0.1以下		
静的許容モーメント	N・m	MP: 103 MY: 103 MR: 144		
設定ツール	設定ソフト(S-Tools) 接続ケーブル: USBケーブル(mini-B)			
外部インタフェース	パラレルI/O仕様	DC24V±10% 入出力最大各4点、ケーブル長さ 最大10m		
電源電圧	※3	DC24V±10%		
消費電流	制御	A 0.12		
	動力	A 4.5		
ブレーキ	形式、電源電圧	※3 無励磁作動型、DC24V±10%		
	消費電力	W	6.1	
保持力	N			
	※3	168	84	42
絶縁抵抗	DC500Vにて10MΩ以上			
耐電圧	AC500V 1分間			
使用周囲温度、湿度	10~40℃(凍結なきこと) 35~80%RH(結露なきこと)			
保存周囲温度、湿度	-10~50℃(凍結なきこと) 35~80%RH(結露なきこと)			
雰囲気	腐食性ガス、爆発性ガス、粉塵なきこと			
保護構造	IP20			

※1 可搬質量は、加減速度や速度により変化します。詳細は23ページをご参照ください。

※2 条件により最高速度が低下する場合があります。

※3 ケーブル長さが5mを超える場合、電源電圧は24V±5%としてください。

ストロークと最高速度

ねじリード (mm)	ストローク(mm)		
	50~500	550	600
5	325	300	260
10	635	615	525
20	1120	1050	

速度と可搬質量

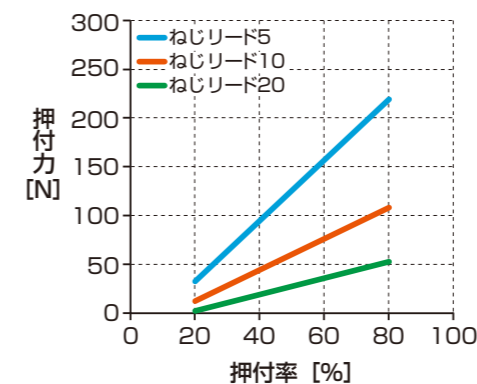
【水平設置時】

速度 (mm/s)	ねじリード(mm)											
	5			10			20					
	加減速度(G)											
	0.3	0.5	0.7	1.0	0.3	0.5	0.7	1.0	0.3	0.5	0.7	1.0
6	40.0	40.0	40.0	40.0								
12	40.0	40.0	40.0	40.0	27.5	25.0	23.3	22.9				
25	40.0	40.0	40.0	40.0	27.5	25.0	23.3	22.9	18.3	11.7	10.0	8.3
100	40.0	40.0	40.0	40.0	27.5	25.0	23.3	22.9	18.3	11.7	10.0	7.5
150	40.0	40.0	40.0	23.3	27.5	20.0	18.3	14.2	15.0	11.7	10.0	6.7
200	40.0	40.0	32.5	18.3	27.5	20.0	18.3	14.2	15.0	11.7	10.0	6.7
250	40.0	40.0	25.8	13.3	27.5	20.0	18.3	12.9	15.0	11.7	8.3	6.3
300	19.2	19.2	19.2		27.5	20.0	18.3	12.9	15.0	11.7	8.3	6.3
325	19.2	19.2	16.7		27.5	20.0	18.3	12.9	15.0	11.7	8.3	6.3
400					27.5	20.0	18.3	12.9	15.0	11.7	8.3	6.3
500					20.4	17.5	15.0	10.8	13.3	10.0	8.3	6.3
600					15.0	13.3	13.3	6.3	13.3	10.0	8.3	6.3
635					4.6	4.6	4.6	3.3	11.3	8.3	6.7	5.0
700									11.3	8.3	6.7	5.0
800									11.3	7.5	6.7	4.2
900									10.0	7.5	6.7	4.2
1000									6.3	6.3	5.0	2.5
1100									6.3	4.2	2.5	1.7
1120									1.3	1.3	1.3	

【垂直設置時】

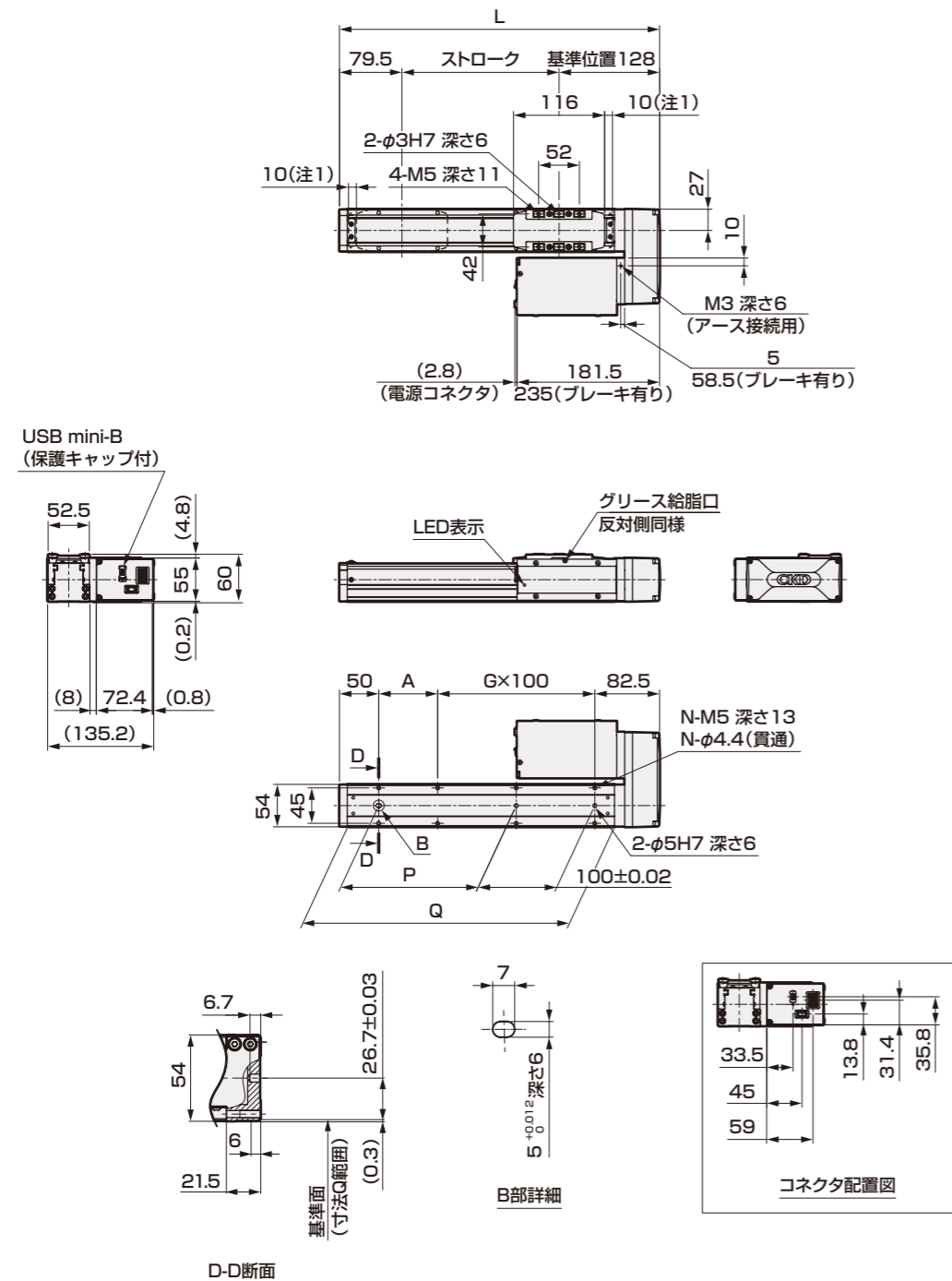
速度 (mm/s)	ねじリード(mm)					
	5		10		20	
	加減速度(G)					
	0.3	0.5	0.3	0.5	0.3	0.5
6	10.0	10.0				
12	10.0	10.0	3.3	3.3		
25	10.0	10.0	3.3	3.3	0.8	0.8
200	10.0	10.0	3.3	3.3	0.8	0.8
250	7.5	5.8	3.3	3.3	0.8	0.8
300	3.8	1.7	3.3	3.3	0.8	0.8
325	0.8		3.3	2.9	0.8	0.8
400			3.3	2.9	0.8	0.8
500			2.5	1.7	0.8	0.8
600			0.8	0.8	0.8	0.8
900					0.8	0.8

押付力



※ 上記の押付力は参考値です。押付速度などの条件により、ばらつく可能性があります。

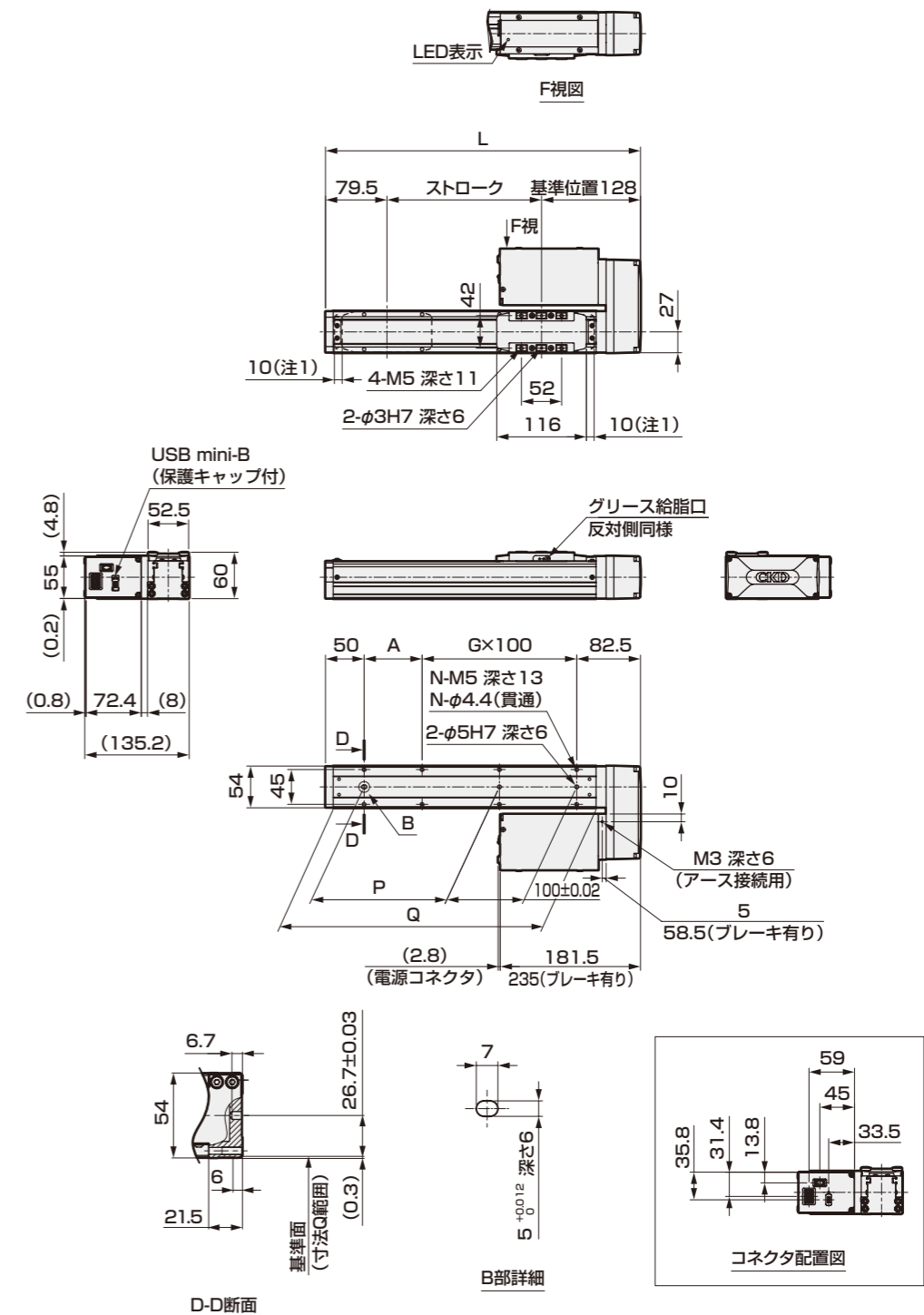
● LRXE-BS-05R



注1 メカストップまでの作動範囲

ストローク記号	0050	0100	0150	0200	0250	0300	0350	0400	0450	0500	0550	0600	
ストローク(mm)	50	100	150	200	250	300	350	400	450	500	550	600	
L	257.5	307.5	357.5	407.5	457.5	507.5	557.5	607.5	657.5	707.5	757.5	807.5	
A	25	75	25	75	25	75	25	75	25	75	25	75	
G	1	1	2	2	3	3	4	4	5	5	6	6	
N	6	6	8	8	10	10	12	12	14	14	16	16	
P	25	75	125	175	225	275	325	375	425	475	525	575	
Q	190	240	290	340	390	440	490	540	590	640	690	740	
質量 (kg)	ブレーキ無し	2.8	2.9	3.0	3.2	3.3	3.5	3.6	3.7	3.9	4.0	4.1	4.3
	ブレーキ有り	3.5	3.7	3.8	3.9	4.1	4.2	4.4	4.5	4.6	4.8	4.9	5.1

● LRXE-BS-05L



注1 メカストップまでの作動範囲

ストローク記号	0050	0100	0150	0200	0250	0300	0350	0400	0450	0500	0550	0600	
ストローク(mm)	50	100	150	200	250	300	350	400	450	500	550	600	
L	257.5	307.5	357.5	407.5	457.5	507.5	557.5	607.5	657.5	707.5	757.5	807.5	
A	25	75	25	75	25	75	25	75	25	75	25	75	
G	1	1	2	2	3	3	4	4	5	5	6	6	
N	6	6	8	8	10	10	12	12	14	14	16	16	
P	25	75	125	175	225	275	325	375	425	475	525	575	
Q	190	240	290	340	390	440	490	540	590	640	690	740	
質量 (kg)	ブレーキ無し	2.8	2.9	3.0	3.2	3.3	3.5	3.6	3.7	3.9	4.0	4.1	4.3
	ブレーキ有り	3.5	3.7	3.8	3.9	4.1	4.2	4.4	4.5	4.6	4.8	4.9	5.1

LRXE
LRXG
内蔵コントローラ
内蔵コントローラ
使用上の注意事項
機種選定
チェックシート

LRXE
LRXG
内蔵コントローラ
内蔵コントローラ
使用上の注意事項
機種選定
チェックシート



電動アクチュエータ スライダタイプ LRXE-BS-08E

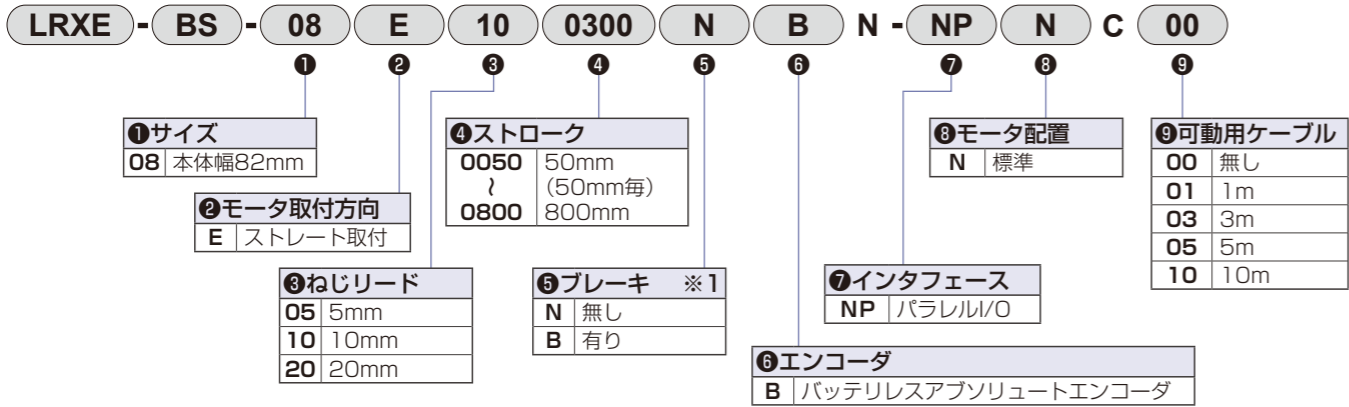
モータストレート取付タイプ
□56 ステッピングモータ



LRXE-BS-08E

仕様

形番表示方法



※1 垂直使いの時は“有り”を選択ください。

仕様

モータ	□56 ステッピングモータ		
エンコーダ種別	バッテリーレスアブソリュートエンコーダ		
駆動方式	ボールねじ φ15		
コントローラ	内蔵		
ストローク	mm	50~800	
ねじリード	mm	5	10 20
最大可搬質量	kg	80.0 70.0 30.0	
	※1	水平	43.3 28.3 3.3
作動速度範囲	※2	mm/s 6~230 12~430 25~650	
	最大加減速度	G	水平 1.0
垂直		0.5	
最大押付力	N	965	482 241
押付作動速度範囲	mm/s	5~20	
繰返し精度	mm	±0.01	
ロストモーション	mm	0.1以下	
静的許容モーメント	N・m	MP: 203 MY: 203 MR: 336	
設定ツール	設定ソフト(S-Tools) 接続ケーブル: USBケーブル(mini-B)		
外部インタフェース	平行/0仕様	DC24V±10% 入出力最大各4点、ケーブル長さ 最大10m	
電源電圧	※3	DC24V±10%	
消費電流	制御	A 0.12	
	動力	A 4.5	
ブレーキ	形式、電源電圧	※3 無励磁作動型、DC24V±10%	
	消費電力	W 7.2	
保持力	N	768	384 192
絶縁抵抗	DC500Vにて10MΩ以上		
耐電圧	AC500V 1分間		
使用周囲温度、湿度	10~40℃(凍結なきこと)		
	35~80%RH(結露なきこと)		
保存周囲温度、湿度	-10~50℃(凍結なきこと)		
	35~80%RH(結露なきこと)		
雰囲気	腐食性ガス、爆発性ガス、粉塵なきこと		
保護構造	IP20		

※1 可搬質量は、加減速度や速度により変化します。詳細は27ページをご参照ください。

※2 条件により最高速度が低下する場合があります。

※3 ケーブル長さが5mを超える場合、電源電圧は24V±5%としてください。

ストロークと最高速度

ねじリード (mm)	ストローク(mm)		
	50~700	750	800
5	230	220	200
10	430		400
20	650		

速度と可搬質量

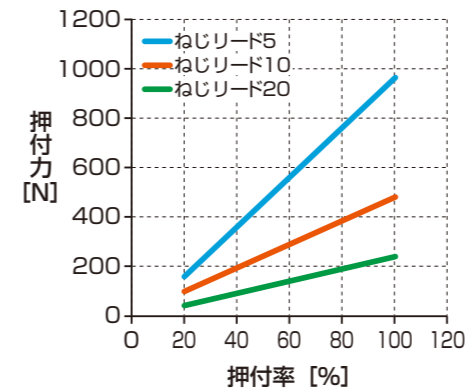
【水平設置時】

速度 (mm/s)	ねじリード(mm)											
	5				10				20			
	加減速度(G)											
	0.3	0.5	0.7	1.0	0.3	0.5	0.7	1.0	0.3	0.5	0.7	1.0
6	80.0	80.0	80.0	80.0								
12	80.0	80.0	80.0	80.0	70.0	70.0	70.0	70.0				
25	80.0	80.0	80.0	80.0	70.0	70.0	70.0	70.0	30.0	30.0	30.0	30.0
100	80.0	80.0	80.0	80.0	70.0	70.0	70.0	70.0	30.0	30.0	30.0	30.0
150	80.0	80.0	80.0	50.0	70.0	70.0	70.0	70.0	30.0	30.0	26.7	26.7
200	51.0	51.0	51.0	18.3	70.0	70.0	70.0	40.0	30.0	30.0	26.7	26.7
230	18.3	18.3	18.3		70.0	70.0	43.3	40.0	30.0	26.7	26.7	23.0
250					70.0	70.0	43.3	40.0	30.0	26.7	26.7	23.0
300					70.0	51.0	36.0	15.0	30.0	26.7	26.7	23.0
350					36.0	36.0	26.0	3.5	30.0	26.7	26.7	16.0
400					36.0	28.0	18.0		30.0	26.7	23.0	16.0
430					12.5	12.5	12.5		30.0	26.7	23.0	16.0
500									26.7	26.7	16.0	16.0
600									22.5	22.5	16.0	6.5
650									22.5	22.5	8.0	2.5

【垂直設置時】

速度 (mm/s)	ねじリード(mm)					
	5		10		20	
	加減速度(G)					
	0.3	0.5	0.3	0.5	0.3	0.5
6	43.3	43.3				
12	43.3	43.3	28.3	28.3		
25	43.3	43.3	28.3	28.3	3.3	3.3
50	43.3	43.3	28.3	28.3	3.3	3.3
100	16.7	16.7	24.2	12.1	3.3	3.3
150	16.7	16.7	22.5	12.1	3.3	3.3
200	5.0	5.0	14.2	12.1	3.3	3.3
230	0.8		12.0	12.0	3.3	3.3
250			12.0	12.0	3.3	3.3
300			5.4	2.1	3.3	3.3
350			2.1	2.1	3.3	3.3
400			2.1	2.1	3.3	3.3
500					3.3	3.3
600					0.8	0.8
650					0.8	0.8

押付力



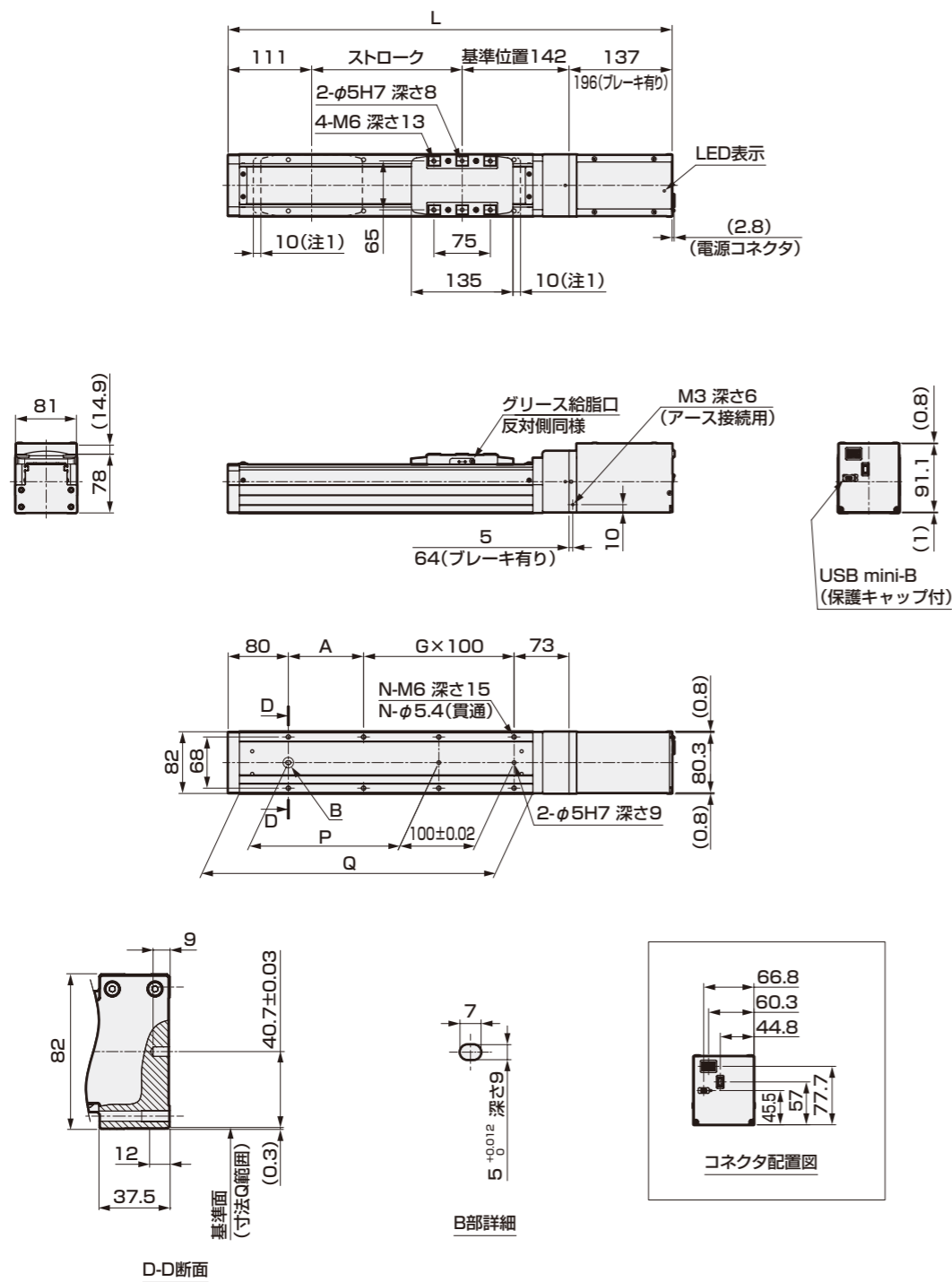
※ 上記の押付力は参考値です。押付速度などの条件により、ばらつく可能性があります。

LRXE-BS-08E

外形寸法図 モータストロート / モータ配置標準

MEMO

● LRXE-BS-08E-N



注1 メカストッパまでの作動範囲

ストローク記号	0050	0100	0150	0200	0250	0300	0350	0400	0450	0500	0550	0600	0650	0700	0750	0800	
ストローク(mm)	50	100	150	200	250	300	350	400	450	500	550	600	650	700	750	800	
L	ブレーキ無し	440	490	540	590	640	690	740	790	840	890	940	990	1040	1090	1140	1190
	ブレーキ有り	499	549	599	649	699	749	799	849	899	949	999	1049	1099	1149	1199	1249
A	150	100	50	100	50	100	50	100	50	100	50	100	50	100	50	100	
G	0	1	2	2	3	3	4	4	5	5	6	6	7	7	8	8	
N	4	6	8	8	10	10	12	12	14	14	16	16	18	18	20	20	
P	50	100	150	200	250	300	350	400	450	500	550	600	650	700	750	800	
Q	240	290	340	390	440	490	540	590	640	690	740	790	840	890	940	990	
質量(kg)	ブレーキ無し	6.0	6.3	6.7	7.0	7.3	7.7	8.0	8.3	8.7	9.0	9.3	9.7	10.0	10.3	10.7	11.0
	ブレーキ有り	7.0	7.4	7.7	8.0	8.4	8.7	9.0	9.4	9.7	10.0	10.4	10.7	11.0	11.4	11.7	12.1



電動アクチュエータ スライダタイプ LRXE-BS-08※

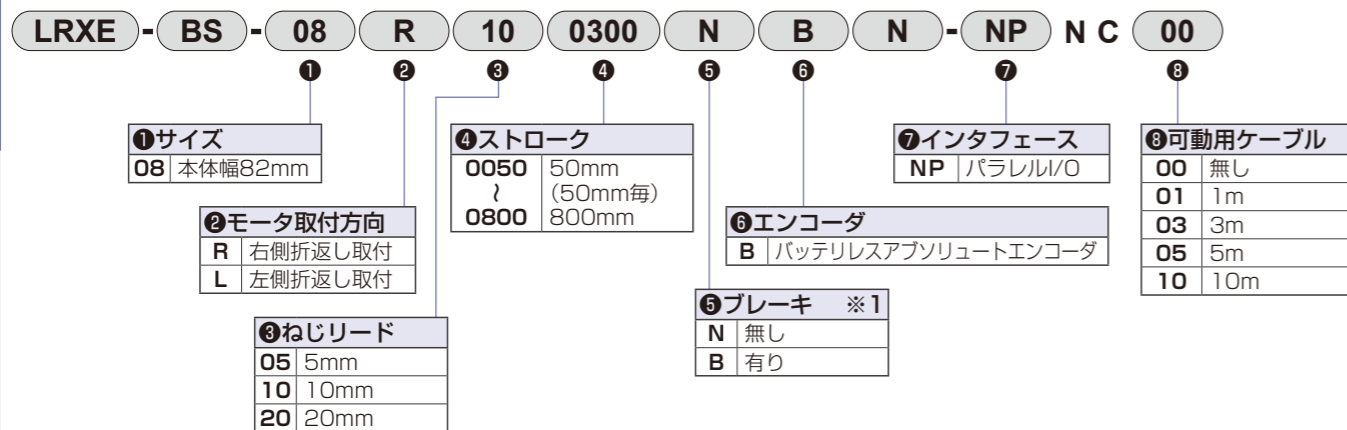
モータ折返し取付タイプ
□56 ステッピングモータ



LRXE-BS-08※

仕様

形番表示方法



※1 垂直使いの時は“有り”を選択ください。

仕様

モータ	□56 ステッピングモータ		
エンコーダ種別	バッテリレスアブソリュートエンコーダ		
駆動方式	ボールねじ φ15		
コントローラ	内蔵		
ストローク	mm	50~800	
ねじリード	mm	5	10 20
最大可搬質量	kg	80.0 70.0 30.0	
	※1	水平	垂直
作動速度範囲	※2	6~200 12~430 25~650	
	mm/s		
最大加減速度	G	1.0 0.5	
		水平	垂直
最大押付力	N	965	482 241
押付作動速度範囲	mm/s	5~20	
繰返し精度	mm	±0.01	
ロスモーション	mm	0.1以下	
静的許容モーメント	N・m	MP: 203 MY: 203 MR: 336	
設定ツール	設定ソフト(S-Tools) 接続ケーブル: USBケーブル(mini-B)		
外部インタフェース	パラレルI/O仕様	DC24V±10% 入出力最大各4点、ケーブル長さ 最大10m	
電源電圧	※3	DC24V±10%	
消費電流	制御	A 0.12	
	動力	A 4.5	
ブレーキ	形式、電源電圧	※3 無励磁作動型、DC24V±10%	
	消費電力	W 7.2	
保持力	N	768	384 192
絶縁抵抗	DC500Vにて10MΩ以上		
耐電圧	AC500V 1分間		
使用周囲温度、湿度	10~40℃(凍結なきこと) 35~80%RH(結露なきこと)		
保存周囲温度、湿度	-10~50℃(凍結なきこと) 35~80%RH(結露なきこと)		
雰囲気	腐食性ガス、爆発性ガス、粉塵なきこと		
保護構造	IP20		

※1 可搬質量は、加減速度や速度により変化します。詳細は31ページをご参照ください。
 ※2 条件により最高速度が低下する場合があります。
 ※3 ケーブル長さが5mを超える場合、電源電圧は24V±5%としてください。

ストロークと最高速度

ねじリード (mm)	ストローク(mm)	
	50~750	800
5	200	
10	430	400
20	650	

速度と可搬質量

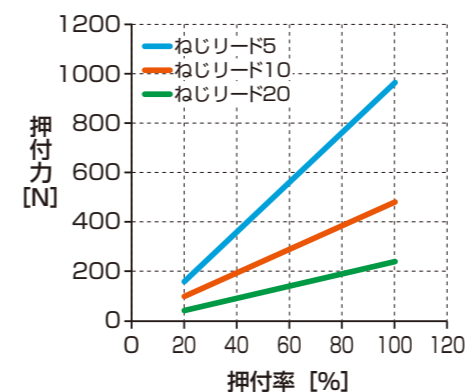
【水平設置時】

速度 (mm/s)	ねじリード(mm)											
	5			10				20				
	加減速度(G)											
	0.3	0.5	0.7	1.0	0.3	0.5	0.7	1.0	0.3	0.5	0.7	1.0
6	80.0	80.0	80.0	80.0								
12	80.0	80.0	80.0	80.0	70.0	70.0	70.0	70.0				
25	80.0	80.0	80.0	80.0	70.0	70.0	70.0	70.0	30.0	30.0	30.0	30.0
50	80.0	80.0	80.0	80.0	70.0	70.0	70.0	70.0	30.0	30.0	30.0	30.0
100	80.0	80.0	80.0	40.0	70.0	70.0	70.0	70.0	30.0	30.0	30.0	30.0
150	80.0	16.7	16.7	8.8	70.0	70.0	70.0	70.0	30.0	30.0	26.7	26.7
200	51.0	16.7	16.7		70.0	70.0	70.0	40.0	30.0	30.0	26.7	26.7
250					70.0	68.3	43.3	40.0	30.0	26.7	26.7	23.0
300					70.0	51.0	36.0	15.0	30.0	26.7	26.7	23.0
350					36.0	36.0	26.0	3.5	30.0	26.7	26.7	16.0
400					36.0	28.0	18.0		30.0	26.7	23.0	16.0
430					12.5	12.5	12.5		26.5	26.7	23.0	15.8
500									22.5	26.7	16.0	15.8
600									16.7	16.7	16.0	6.6
650									16.7	16.7	8.0	2.5

【垂直設置時】

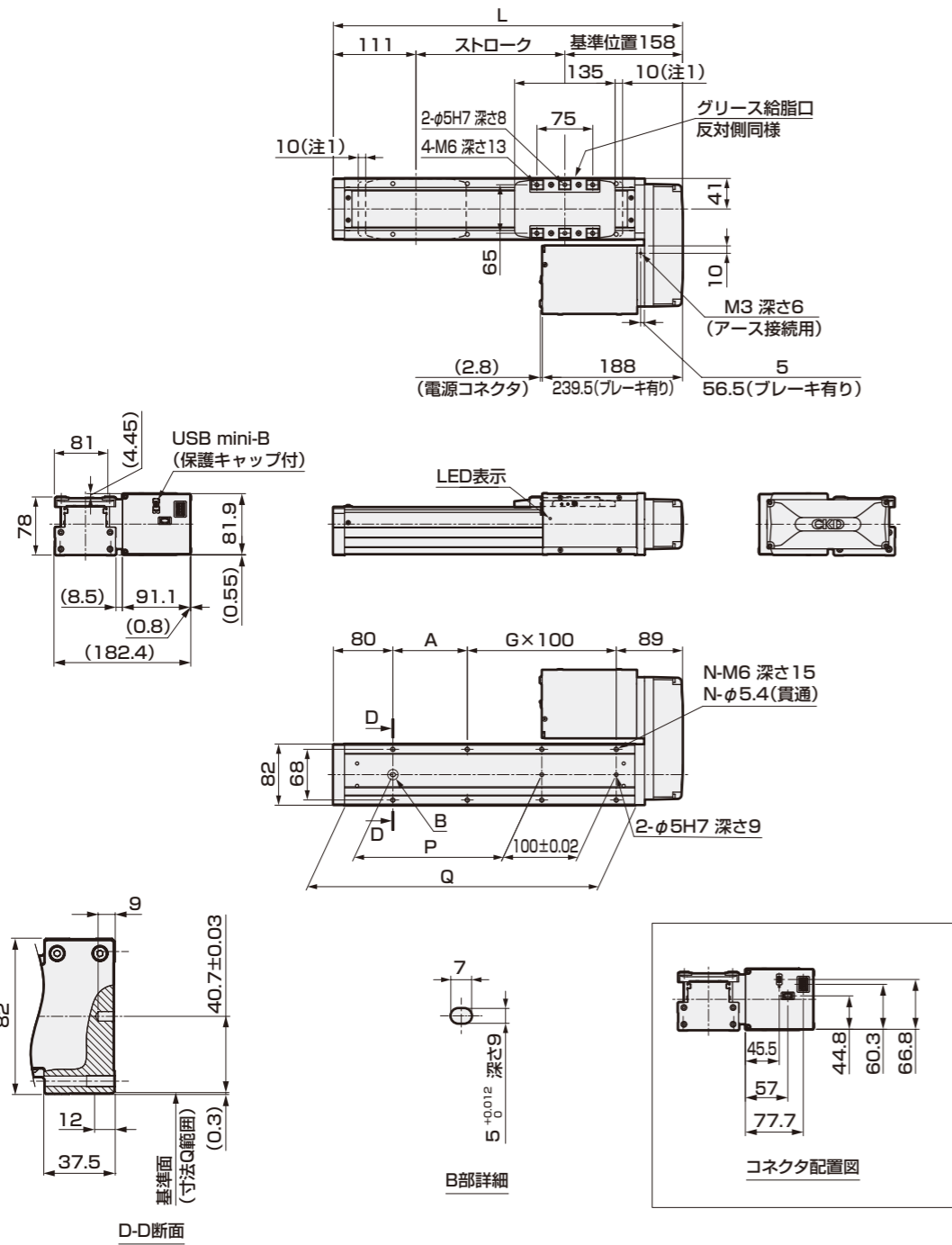
速度 (mm/s)	ねじリード(mm)					
	5		10		20	
	加減速度(G)					
	0.3	0.5	0.3	0.5	0.3	0.5
6	33.3	33.3				
12	33.3	33.3	21.7	21.7		
25	33.3	33.3	21.7	21.7	3.3	3.3
50	33.3	33.3	21.7	21.7	3.3	3.3
100	16.7	16.7	21.7	12.1	3.3	3.3
150	8.3	8.3	20.8	12.1	3.3	3.3
200	3.3	3.3	12.5	12.1	3.3	3.3
230			12.0	11.7	3.3	3.3
250			12.0	11.7	3.3	3.3
300			5.4	2.1	3.3	3.3
350			2.1	2.1	3.3	3.3
400			0.8		3.3	3.3
500					3.3	3.3
600					0.8	0.8
650					0.8	0.8

押付力



※ 上記の押付力は参考値です。押付速度などの条件により、ばらつく可能性があります。

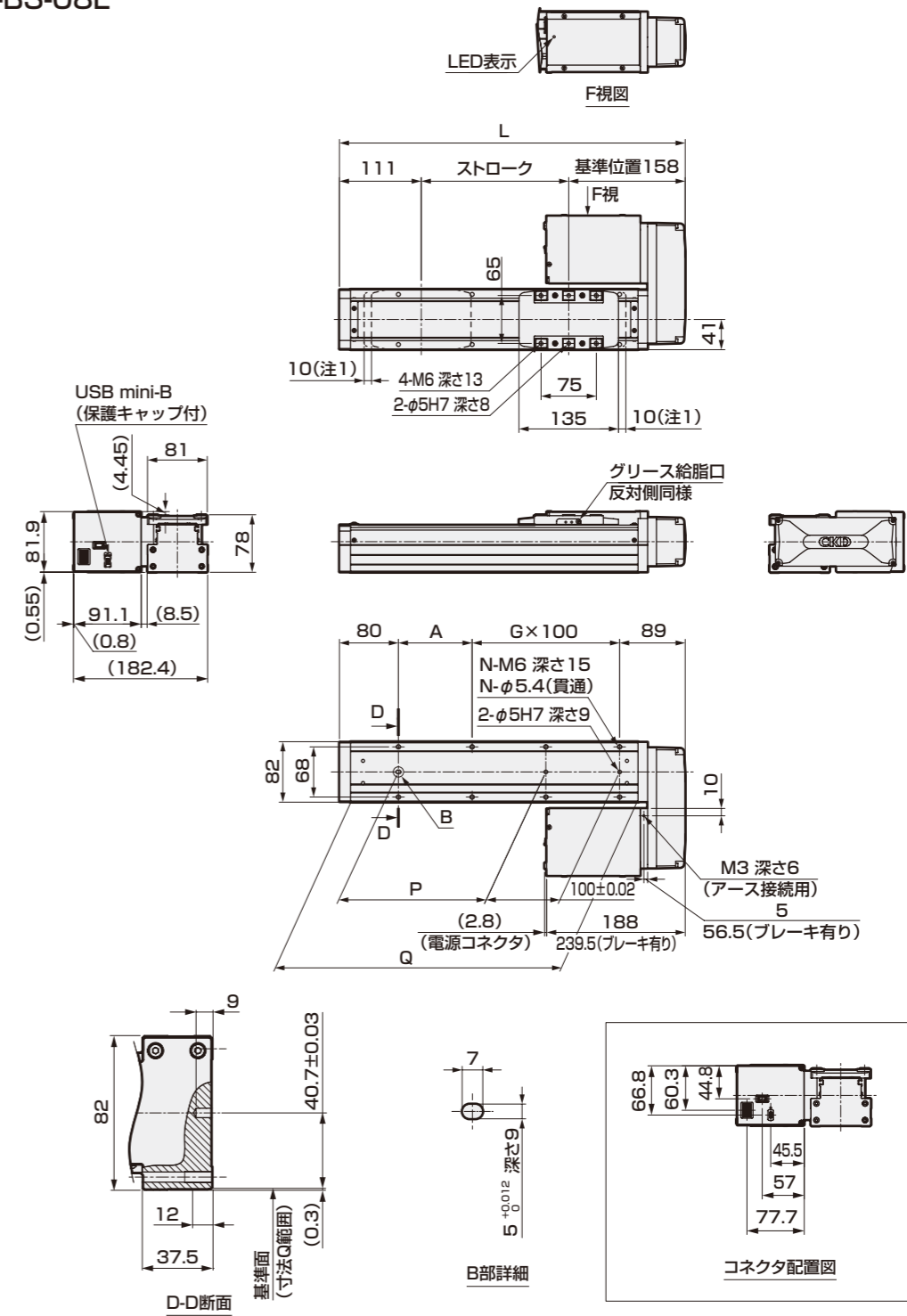
● LRXE-BS-08R



注1 メカストップまでの作動範囲

ストローク記号	0050	0100	0150	0200	0250	0300	0350	0400	0450	0500	0550	0600	0650	0700	0750	0800	
ストローク(mm)	50	100	150	200	250	300	350	400	450	500	550	600	650	700	750	800	
L	319	369	419	469	519	569	619	669	719	769	819	869	919	969	1019	1069	
A	150	100	50	100	50	100	50	100	50	100	50	100	50	100	50	100	
G	0	1	2	2	3	3	4	4	5	5	6	6	7	7	8	8	
N	4	6	8	8	10	10	12	12	14	14	16	16	18	18	20	20	
P	50	100	150	200	250	300	350	400	450	500	550	600	650	700	750	800	
Q	240	290	340	390	440	490	540	590	640	690	740	790	840	890	940	990	
質量 (kg)	ブレーキ無し	6.2	6.5	6.9	7.2	7.5	7.9	8.2	8.5	8.9	9.2	9.5	9.9	10.2	10.5	10.9	11.2
	ブレーキ有り	7.2	7.6	7.9	8.2	8.6	8.9	9.2	9.6	9.9	10.2	10.6	10.9	11.2	11.6	11.9	12.3

● LRXE-BS-08L



注1 メカストップまでの作動範囲

ストローク記号	0050	0100	0150	0200	0250	0300	0350	0400	0450	0500	0550	0600	0650	0700	0750	0800	
ストローク(mm)	50	100	150	200	250	300	350	400	450	500	550	600	650	700	750	800	
L	319	369	419	469	519	569	619	669	719	769	819	869	919	969	1019	1069	
A	150	100	50	100	50	100	50	100	50	100	50	100	50	100	50	100	
G	0	1	2	2	3	3	4	4	5	5	6	6	7	7	8	8	
N	4	6	8	8	10	10	12	12	14	14	16	16	18	18	20	20	
P	50	100	150	200	250	300	350	400	450	500	550	600	650	700	750	800	
Q	240	290	340	390	440	490	540	590	640	690	740	790	840	890	940	990	
質量 (kg)	ブレーキ無し	6.2	6.5	6.9	7.2	7.5	7.9	8.2	8.5	8.9	9.2	9.5	9.9	10.2	10.5	10.9	11.2
	ブレーキ有り	7.2	7.6	7.9	8.2	8.6	8.9	9.2	9.6	9.9	10.2	10.6	10.9	11.2	11.6	11.9	12.3

LRXE
LRXG
内蔵コントローラ
使用上の注意事項
機種選定
チェックシート

LRXE
LRXG
内蔵コントローラ
使用上の注意事項
機種選定
チェックシート

機種選定

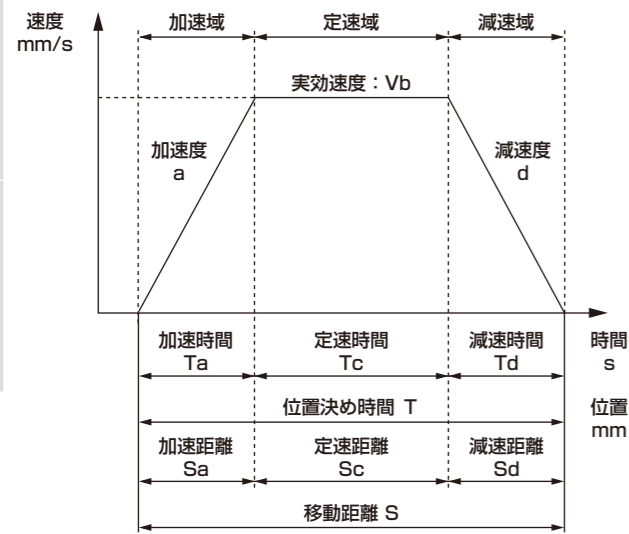
STEP1 可搬質量の確認

取付姿勢、ねじリード、搬送速度、加減速度により可搬質量が変わります。
体系表（4ページ）、各機種の仕様表、速度・加減速度別可搬質量表を参照し、サイズとねじリードを選定します。

STEP2 位置決め時間の確認

選定した製品で位置決め時間を下記例に従い算出し、必要なタクトに合うか確認します。

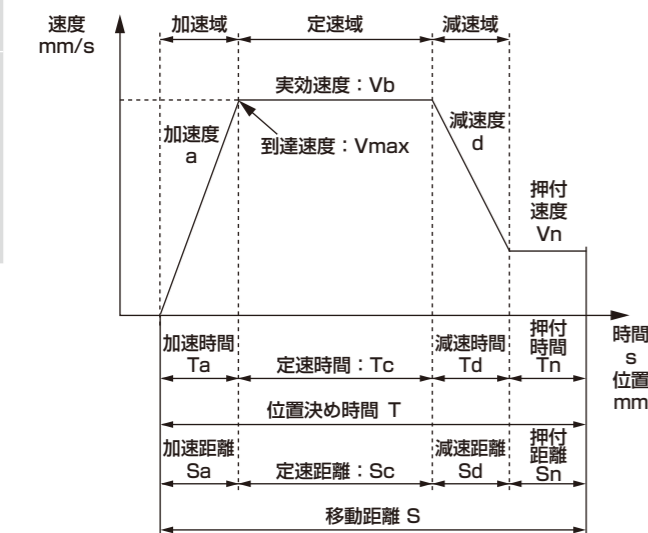
一般搬送動作の位置決め時間



	内容	記号	単位	備考
設定値	設定速度	V	mm/s	
	設定加速度	a	mm/s ²	
	設定減速度	d	mm/s ²	
	移動距離	S	mm	
計算値	到達速度	Vmax	mm/s	$=\{2 \times a \times d \times S / (a+d)\}^{1/2}$
	実効速度	Vb	mm/s	VとVmax小さい方
	加速時間	Ta	s	$=Vb/a$
	減速時間	Td	s	$=Vb/d$
	定速時間	Tc	s	$=Sc/Vb$
	加速距離	Sa	mm	$=(a \times Ta^2)/2$
	減速距離	Sd	mm	$=(d \times Td^2)/2$
	定速距離	Sc	mm	$=S-(Sa+Sd)$
位置決め時間	T	s	$=Ta+Tc+Td$	

- ※ 仕様以上の速度で使用しないでください。
- ※ 加減速度とストロークによっては、台形速度波形が形成できない（設定速度に到達しない）場合があります。その場合、実効速度（Vb）は設定速度（V）と到達速度（Vmax）の小さい方を選んでください。
- ※ 加速度・減速度は製品・使用条件によって異なります。詳細は各機種の仕様ページをご参照ください。
- ※ 整定時間は使用条件によって異なりますが、0.2s程度かかる可能性があります。
- ※ $1G \approx 9.8m/s^2$ です。

押付動作の位置決め時間



	内容	記号	単位	備考
設定値	設定速度	V	mm/s	
	設定加速度	a	mm/s ²	
	設定減速度	d	mm/s ²	
	移動距離	S	mm	
	押付距離	Sn	mm	
計算値	到達速度	Vmax	mm/s	$=\{2 \times a \times d \times (S-Sn+Vn^2/2d) / (a+d)\}^{1/2}$
	実効速度	Vb	mm/s	VとVmaxの小さい方
	加速時間	Ta	s	$=Vb/a$
	減速時間	Td	s	$=(Vb-Vn)/d$
	定速時間	Tc	s	$=Sc/Vb$
	押付時間	Tn	s	$=Sn/Vn$
	加速距離	Sa	mm	$=(a \times Ta^2)/2$
	減速距離	Sd	mm	$=(Vb+Vn) \times Td / 2$
	定速距離	Sc	mm	$=S-(Sa+Sd+Sn)$
	位置決め時間	T	s	$=Ta+Tc+Td+Tn$

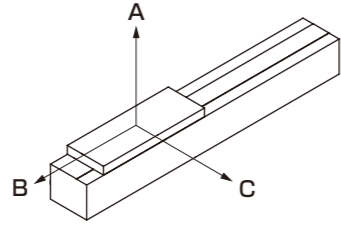
- ※ 仕様以上の速度で使用しないでください。
- ※ 押付速度は製品により異なります。
- ※ 加減速度とストロークによっては、台形速度波形が形成できない（設定速度に到達しない）場合があります。その場合、実効速度（Vb）は設定速度（V）と到達速度（Vmax）の小さい方を選んでください。
- ※ 加速度・減速度は製品・使用条件によって異なります。詳細は各機種の仕様ページをご参照ください。
- ※ 整定時間は使用条件によって異なりますが、0.2s程度かかる可能性があります。
- ※ $1G \approx 9.8m/s^2$ です。

STEP3 許容オーバーハング長さの確認

動作時の負荷のオーバーハング長さが許容オーバーハング長さ（36ページ～38ページ）の範囲内であることを確認します。
選定の詳細については、当社営業担当までお問合せください。

許容オーバーハング長さ (LRXE シリーズ)

【水平設置時】



【許容オーバーハング長さ】

●LRXE-BS-04※

モータ 取付	加減 速度 G	ねじ リード	負荷 質量 kg	最高 速度 mm/s	オーバーハングmm		
					A	B	C
スト レート	0.3	6	10	450	390	70	90
			15	400	270	45	55
			20	400	185	30	40
	12	5	800	480	130	135	
		10	700	245	60	65	
		15	400	270	45	55	
1.0	6	9	400	205	80	90	
		12	350	160	60	70	
		16	100	295	60	85	
12	1	850	800	680	615		
	3	700	415	230	220		
	5	700	230	135	120		

●LRXE-BS-05※

モータ 取付	加減 速度 G	ねじ リード	負荷 質量 kg	最高 速度 mm/s	オーバーハングmm		
					A	B	C
スト レート	0.3	5	20	375	345	55	65
			30	350	220	30	40
			40	350	140	20	25
		10	6	700	745	180	195
			15	600	300	65	75
			27	400	215	35	40
	1.0	6	6	1100	495	160	145
			13	600	355	80	90
			18	200	735	70	95
		10	20	250	205	55	70
			30	200	160	35	45
			40	100	125	30	45
20	10	10	500	240	110	115	
		15	100	560	105	145	
		20	100	385	75	105	
	20	2	1000	730	510	405	
		5	700	385	220	200	
		7	100	1000	205	285	

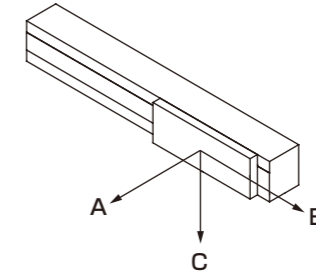
●LRXE-BS-08※

モータ 取付	加減 速度 G	ねじ リード	負荷 質量 kg	最高 速度 mm/s	オーバーハングmm		
					A	B	C
スト レート	0.3	5	40	200	1000	95	155
			60	200	635	60	95
			80	150	450	40	65
		10	30	400	715	115	165
			50	300	515	65	100
			70	300	340	40	65
	1.0	20	10	650	1000	335	420
			20	650	645	160	195
			30	400	575	110	150
		5	40	150	580	105	165
			60	100	370	70	115
			80	100	235	50	80
20	10	30	250	465	125	180	
		50	150	450	80	130	
		70	150	295	55	85	
	20	10	500	600	335	340	
		20	300	480	180	235	
		30	100	915	160	260	

- ※ アクチュエータの走行寿命が5,000km時の値です。
- ※ オーバーハング方向は単一方向のみの負荷になります。
- ※ 寸法A、B、Cはテーブル上面中心からの寸法になります。
- ※ ストローク：350mm、各可搬質量時の最高速度の値になります。
- ※ モータ取付方向により値が異なる場合があります。
- ※ 加減速度・可搬質量については速度・加減速度別可搬質量表(各機種仕様ページ)をご参照ください。

許容オーバーハング長さ (LRXE シリーズ)

【壁掛け設置時】



【許容オーバーハング長さ】

●LRXE-BS-04※

モータ 取付	加減 速度 G	ねじ リード	負荷 質量 kg	最高 速度 mm/s	オーバーハングmm		
					A	B	C
スト レート	0.3	6	5	450	160	120	760
			10	450	55	40	290
			15	400	20	15	155
	12	5	800	105	95	390	
		10	700	35	30	145	
		15	400	20	15	155	
1.0	6	9	400	60	50	170	
		12	350	40	30	125	
		16	100	45	30	325	
12	1	850	595	645	800		
	3	700	200	200	385		
	5	700	100	100	200		

●LRXE-BS-05※

モータ 取付	加減 速度 G	ねじ リード	負荷 質量 kg	最高 速度 mm/s	オーバーハングmm		
					A	B	C
スト レート	0.3	5	5	375	280	215	1000
			10	375	110	85	650
			20	375	25	15	190
		10	6	700	160	140	630
			10	600	80	70	370
			15	600	35	30	170
	1.0	20	6	1100	110	110	380
			13	600	50	40	235
			18	200	50	35	580
		5	5	375	260	215	675
			10	300	110	90	360
			20	250	30	20	150
20	10	10	500	80	75	205	
		15	100	100	70	615	
		20	100	55	40	440	
	20	2	1000	380	465	700	
		5	700	175	180	350	
		7	100	240	170	1000	

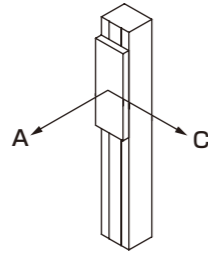
●LRXE-BS-08※

モータ 取付	加減 速度 G	ねじ リード	負荷 質量 kg	最高 速度 mm/s	オーバーハングmm		
					A	B	C
スト レート	0.3	5	40	200	105	65	880
			60	200	45	25	480
			80	150	15	10	240
		10	30	400	120	80	600
			50	300	55	35	380
			70	300	15	10	165
	1.0	20	10	650	380	295	1000
			20	650	155	120	540
			30	400	105	75	460
		5	40	150	120	75	535
			50	150	80	50	400
			80	100	30	20	305
20	10	30	250	140	90	425	
		50	150	80	50	400	
		70	150	35	20	235	
	20	10	500	315	295	570	
		20	300	195	145	445	
		30	100	210	125	1000	

- ※ アクチュエータの走行寿命が5,000km時の値です。
- ※ オーバーハング方向は単一方向のみの負荷になります。
- ※ 寸法A、B、Cはテーブル上面中心からの寸法になります。
- ※ ストローク：350mm、各可搬質量時の最高速度の値になります。
- ※ モータ取付方向により値が異なる場合があります。
- ※ 加減速度・可搬質量については速度・加減速度別可搬質量表(各機種仕様ページ)をご参照ください。

許容オーバーハング長さ (LRXE シリーズ)

【垂直設置時】



【許容オーバーハング長さ】

●LRXE-BS-04※

モータ 取付	加減 速度 G	ねじ リード	負荷 質量 kg	最高 速度 mm/s	オーバーハングmm	
					A	C
スト レート	0.3	6	3	300	240	235
			6	250	100	100
			7	200	60	60
	12	1	600	690	635	
		2	600	325	300	
		3	500	215	200	
0.5	6	3	300	240	235	
		6	200	100	100	
		7	200	60	60	
	12	1	600	680	625	
		2	600	320	295	
		3	500	210	200	

●LRXE-BS-05※

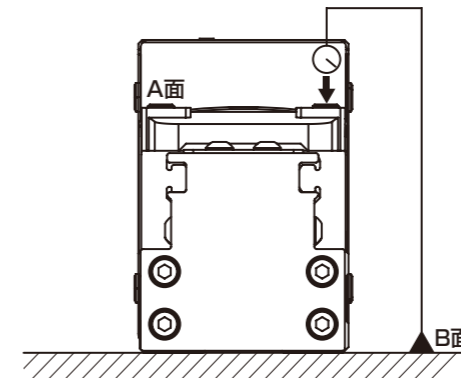
モータ 取付	加減 速度 G	ねじ リード	負荷 質量 kg	最高 速度 mm/s	オーバーハングmm	
					A	C
スト レート	0.3	5	6	300	175	170
			10	250	90	90
			14	100	75	75
		10	2	500	565	535
			4	400	275	265
			7	300	145	140
	20	0.5	900	1000	1000	
		1	800	1000	895	
		2.5	400	470	450	
		0.5	6	300	175	170
			10	150	90	85
			14	100	75	75
10	2	400	590	570		
	4	300	290	280		
	7	300	145	140		
	0.5	900	1000	1000		
		1	800	985	870	
		2.5	400	465	445	

●LRXE-BS-08※

モータ 取付	加減 速度 G	ねじ リード	負荷 質量 kg	最高 速度 mm/s	オーバーハングmm	
					A	C
スト レート	0.3	5	15	150	270	265
			30	50	135	135
			43	50	80	80
		10	13	200	265	265
			20	150	185	185
			28	50	150	150
	20	0.8	600	1000	1000	
		2	500	1000	1000	
		3	300	1000	1000	
		0.5	15	150	270	265
			30	50	135	135
			43	50	80	80
10	12	250	290	290		
	20	50	230	230		
	28	50	150	150		
	0.8	600	1000	1000		
		2	500	1000	1000	
		3	300	1000	1000	

- ※ アクチュエータの走行寿命が5,000km時の値です。
- ※ オーバーハング方向は単一方向のみの負荷になります。
- ※ 寸法A、B、Cはテーブル上面中心からの寸法になります。
- ※ ストローク：350mm、各可搬質量時の最高速度の値になります。
- ※ モータ取付方向により値が異なる場合があります。
- ※ 加減速度・可搬質量については速度・加減速度別可搬質量表(各機種の仕様ページ)をご参照ください。

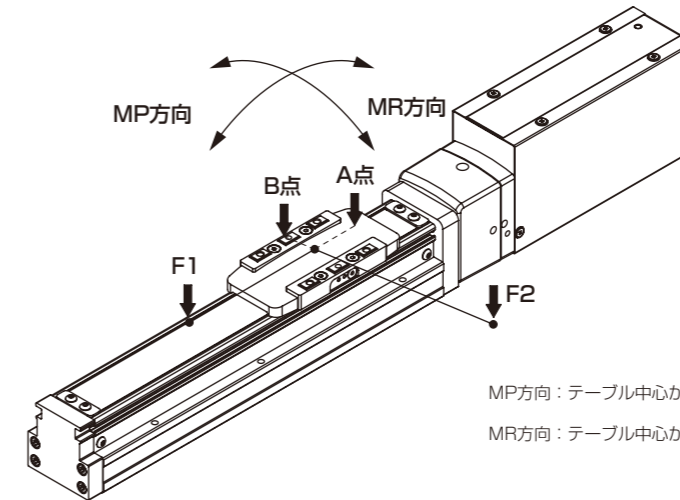
スライダ平行度※参考値



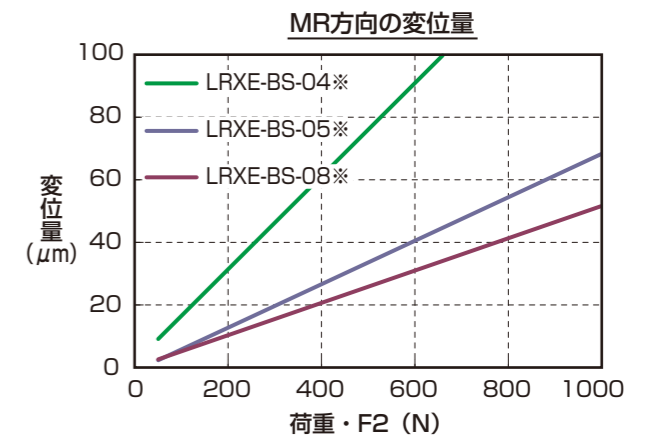
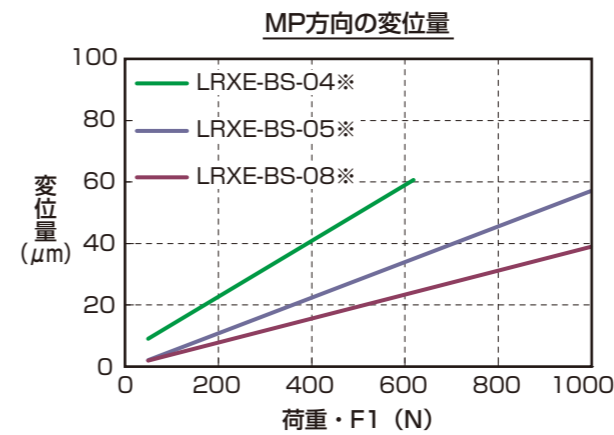
	平行度 B面に対しA面
	LRXE-BS-04シリーズ LRXE-BS-05シリーズ LRXE-BS-08シリーズ

※ 製品を定盤に固定した時の平行度になります。

テーブル変位量※参考値

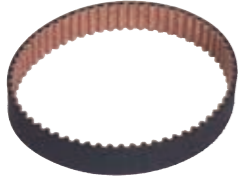


MP方向：テーブル中心から100mm離れた位置に荷重(F1)を作用させた時のテーブル端(A点)での変位量
MR方向：テーブル中心から100mm離れた位置に荷重(F2)を作用させた時のテーブル端(B点)での変位量




メンテナンスパーツ

■メンテナンスパーツ／モータ取付方向：右・下・左折返し用（タイミングベルト）

形番	適用機種
	
EJSG-04R-BELT	LRXE-BS-04R/L
EJSG-05R-BELT	LRXE-BS-05R/L
EJSG-08R-BELT	LRXE-BS-08R/L

■メンテナンスパーツ（スチールベルト）

形番	適用機種
	
EJSG-04-STEELBELT(ストローク記号4桁)	LRXE-BS-04(該当ストローク品)
EJSG-05-STEELBELT(ストローク記号4桁)	LRXE-BS-05(該当ストローク品)
EJSG-08-STEELBELT(ストローク記号4桁)	LRXE-BS-08(該当ストローク品)

MEMO

LRXE

LRXG

内蔵コントローラ

使用上の注意事項

機種選定
チェックシート

LRXE

LRXG

内蔵コントローラ

使用上の注意事項

機種選定
チェックシート

電動アクチュエータ
コントローラ内蔵形

LRXG-STG

ガイド付タイプ



CONTENTS

商品紹介	巻頭
● 仕様・形番表示・外形寸法図	
・LRXG-STG-M-20	44
・LRXG-STG-M-32	46
・LRXG-STG-M-50	48
● 機種選定	50
⚠ 使用上の注意事項	62
機種選定チェックシート	67

LRXG-STG 体系表

アクチュエータ 形番	モータ サイズ	ねじ リード (mm)	最大可搬質量 (kg)		ストローク (mm) と 最高速度 (mm/s)					最大 押付力 (N)
			水平	垂直	20	25	50	75	100	
LRXG- STG-M-20	□35	6	4.4	6.4	250	250			100	
		9	3.2	4	400	400	300	70		
LRXG- STG-M-32	□42	6	9	11.6	250			220		
		12	4.8	4.8	500			90		
LRXG- STG-M-50	□56	6	14.8	19.6	250	200	590			
		12	14.8	13.2	400	350	425			



電動アクチュエータ ガイド付タイプ LRXG-STG-M-20

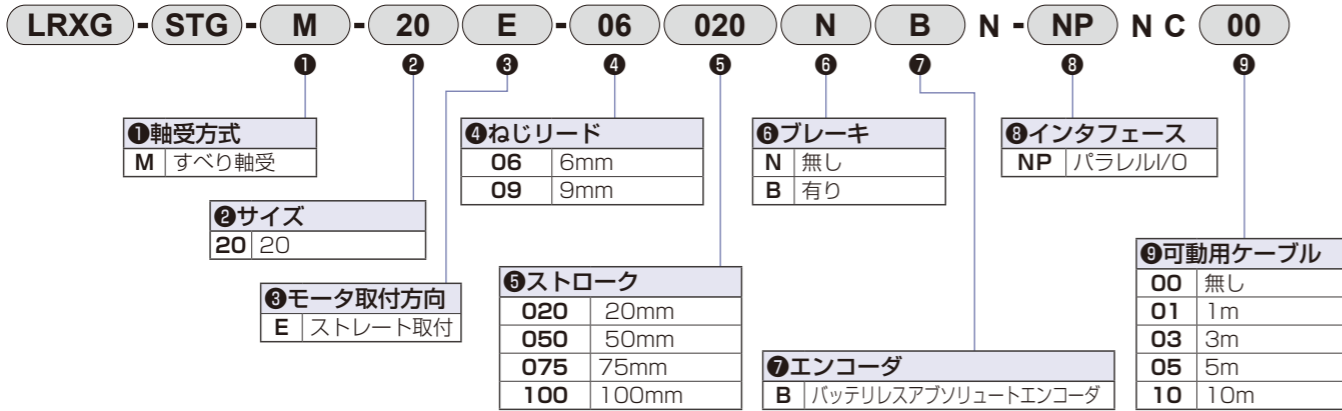
□35 ステッピングモータ



LRXG-STG-M-20 Series

押付力・外形寸法図

形番表示方法



仕様

モータ	□35 ステッピングモータ	
エンコーダ種別	バッテリーレスアブソリュートエンコーダ	
駆動方式	すべりねじ φ6	
コントローラ	内蔵	
ストローク	mm	20~100
ねじリード	mm	6 9
最大可搬質量 kg	水平	4.4 3.2
	垂直	6.4 4.0
作動速度範囲 ※2	mm/s	10~250 12~400
	G	0.7 0.3
最大加減速度	水平	0.7
	垂直	0.3
最大押付力	N	100 70
押付作動速度範囲	mm/s	10~20 12~20
繰返し精度	mm	±0.02
ロストモーション	mm	0.3以下
設定ツール	設定ソフト(S-Tools) 接続ケーブル: USBケーブル(mini-B)	
外部インタフェース	パラレル/O仕様	DC24V±10% 入出力最大各4点、ケーブル長さ 最大10m
電源電圧 ※3		DC24V±10%
消費電流	制御	A 0.12
	動力	A 1.8
ブレーキ	形式、電源電圧 ※3	無励磁作動型、DC24V±10%
	消費電力	W 6.1
	保持力	N 140 93
絶縁抵抗		DC500Vにて10MΩ以上
耐電圧		AC500V 1分間
使用周囲温度、湿度		0~40℃(凍結なきこと) 35~80%RH(結露なきこと)
保存周囲温度、湿度		-10~50℃(凍結なきこと) 35~80%RH(結露なきこと)
雰囲気		腐食性ガス、爆発性ガス、粉塵なきこと
保護構造		IP20

速度と可搬質量

【水平設置時】 (kg)

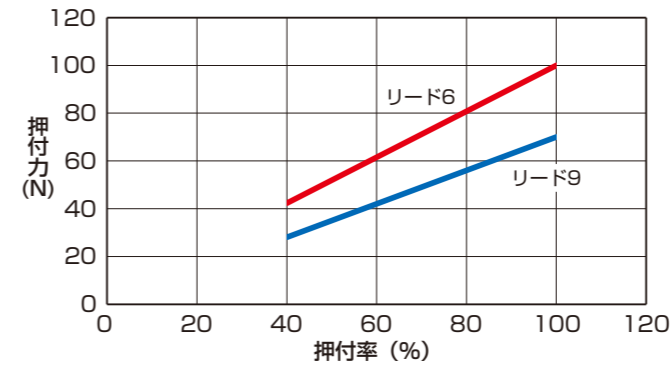
速度 (mm/s)	ねじリード			
	6mm		9mm	
	加減速度 0.3/0.7G ストローク(mm)			
	50以下	100以下	50以下	100以下
10	0.8	0.3		
12	0.8	0.3	1.5	1.1
50	4.4	3.9	3.2	2.0
70	4.4	3.9	3.2	2.7
100	4.4	3.9	3.2	2.7
150	4.4	3.9	3.2	2.7
200	2.0	1.5	3.2	2.7
250	2.0	1.5	2.4	1.9
300			0.4	1.9
350			0.4	
400			0.4	

【垂直設置時】 (kg)

速度 (mm/s)	ねじリード			
	6mm		9mm	
	加減速度 0.3G ストローク(mm)			
	50以下	100以下	50以下	100以下
10	6.4	5.9		
12	6.4	5.9	4.0	3.5
50	6.4	5.9	4.0	3.5
70	4.0	3.5	4.0	3.5
100	4.0	3.5	4.0	3.5
150	1.6	1.1	3.2	2.7
200	0.8	0.3	3.0	2.7
250			0.8	0.3
300			0.8	0.3
350			0.4	

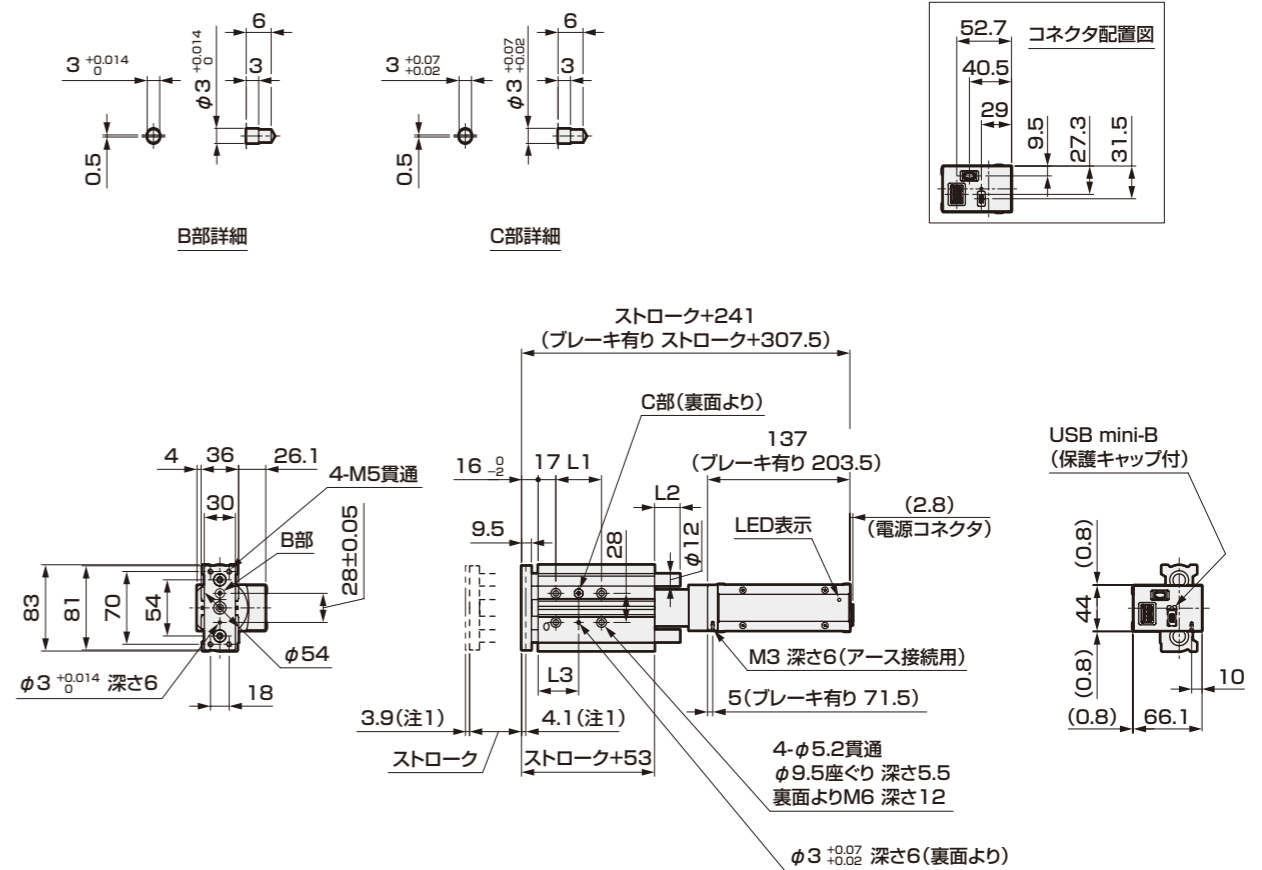
※エンドプレート部にモーメントがかからない状態での値です。
取付面の平面度等詳細は取扱説明書をご参照ください。

押付力



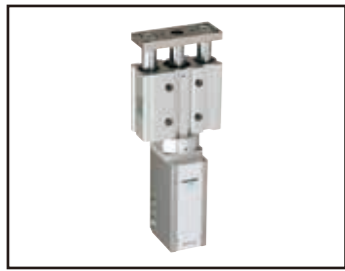
※上位の押付力は参考値です。押付速度などの条件によりばらつく可能性があります。

外形寸法図



注1 メカストップまでの作動範囲

ストローク記号	020	050	075	100
ストローク(mm)	20	50	75	100
L1	24	44	44	44
L2	0	0	24.5	24.5
L3	29	39	39	39
質量 (kg)	ブレーキ無し	1.4	1.6	1.9
	ブレーキ有り	1.8	2.1	2.3



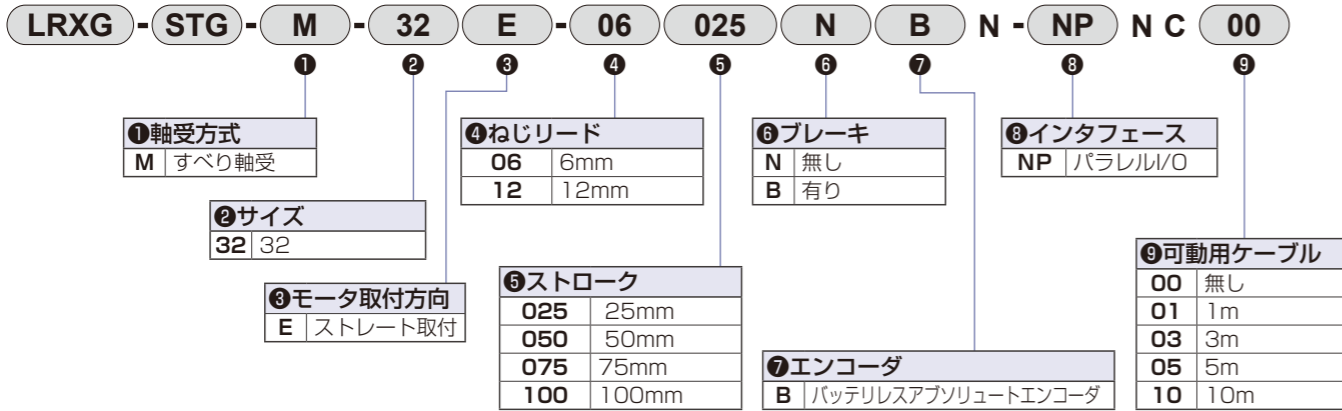
電動アクチュエータ ガイド付タイプ LRXG-STG-M-32

□42 ステッピングモータ



LRXG-STG-M-32 Series 押付力・外形寸法図

形番表示方法



仕様

モータ	□42 ステッピングモータ	
エンコーダ種別	バッテリレスアブソリュートエンコーダ	
駆動方式	すべりねじ φ8	
コントローラ	内蔵	
ストローク	mm	25~100
ねじリード	mm	6 12
最大可搬質量 kg	水平	9 4.8
	垂直	11.6 4.8
作動速度範囲 ※2	mm/s	10~250 15~500
	G	0.7 0.3
最大加減速度	水平	0.7
	垂直	0.3
最大押付力	N	220 90
押付作動速度範囲	mm/s	10~20 15~20
繰返し精度	mm	±0.02
ロストモーション	mm	0.3以下
設定ツール	設定ソフト(S-Tools) 接続ケーブル: USBケーブル(mini-B)	
外部インタフェース	パラレル/O仕様	DC24V±10% 入出力最大各4点、ケーブル長さ 最大10m
電源電圧 ※3		DC24V±10%
消費電流	制御	A 0.12
	動力	A 2.0
ブレーキ	形式、電源電圧 ※3	無励磁作動型、DC24V±10%
	消費電力	W 6.1
	保持力	N 140 70
絶縁抵抗		DC500Vにて10MΩ以上
耐電圧		AC500V 1分間
使用周囲温度、湿度		0~40°C(凍結なきこと) 35~80%RH(結露なきこと)
保存周囲温度、湿度		-10~50°C(凍結なきこと) 35~80%RH(結露なきこと)
雰囲気		腐食性ガス、爆発性ガス、粉塵なきこと
保護構造		IP20

※1 可搬質量は、加減速度や速度により変化します。
 ※2 条件により最高速度が低下する場合があります。
 ※3 ケーブル長さが5mを超える場合、電源電圧は24V±5%としてください。
 ※4 バックラッシュがあるため停止精度が必要な場合は、外部ストップ等を使用し、押付動作で位置決めを完了してください。

速度と可搬質量

【水平設置時】 (kg)

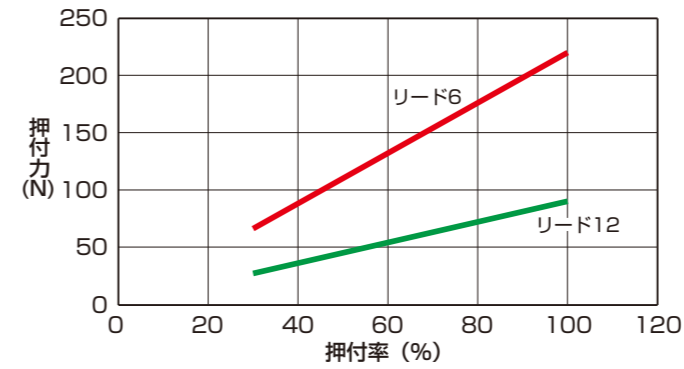
速度 (mm/s)	ねじリード			
	6mm		12mm	
	加減速度 0.3G/0.7G ストローク(mm)			
	50以下	100以下	50以下	100以下
10	1.6	1.1		
15	1.6	1.1	1.2	0.7
50	6.8	6.3	4.8	4.3
70	6.8	6.3	4.8	4.3
100	9.0	8.7	4.8	4.3
150	6.8	6.3	3.6	3.1
200	2.8	2.3	3.6	3.1
250	0.8	0.3	3.6	3.1
300			3.6	3.1
350			1.6	1.1
400			1.6	1.1
500			0.8	0.3

【垂直設置時】 (kg)

速度 (mm/s)	ねじリード			
	6mm		12mm	
	加減速度 0.3G ストローク(mm)			
	50以下	100以下	50以下	100以下
10	8.8	8.3		
15	8.8	8.3	4.4	3.9
50	11.6	11.1	4.8	4.3
70	5.2	4.7	4.8	4.3
100	5.2	4.7	4.8	4.3
150	2.0	1.5	4.8	4.3
200	0.8	0.3	4.5	4.3
250			1.2	0.7
300			1.2	0.7

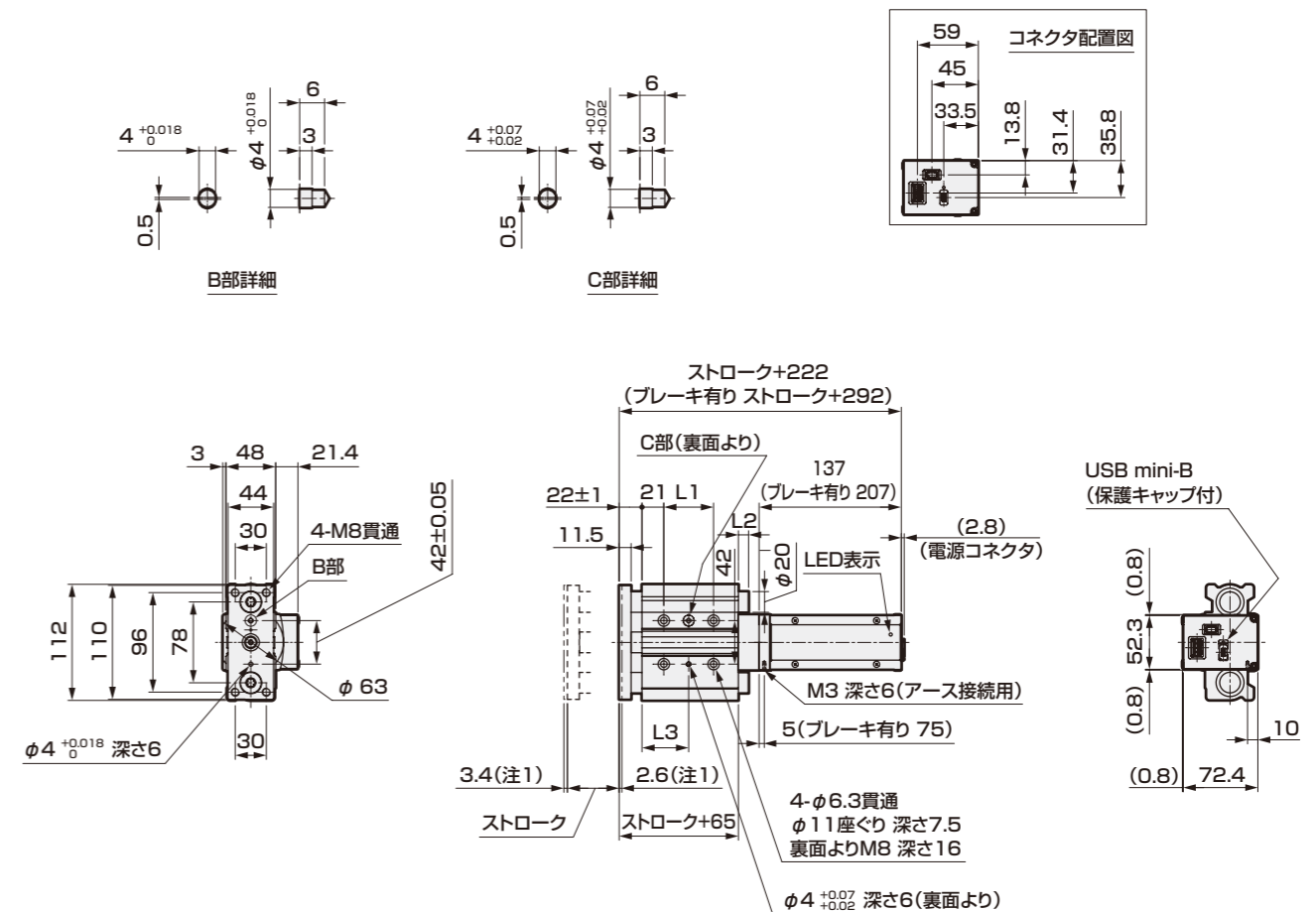
※エンドプレート部にモーメントがかからない状態での値です。取付面の平面度等詳細は取扱説明書をご参照ください。

押付力



※上位の押付力は参考値です。押付速度などの条件によりばらつく可能性があります。

外形寸法図



ストローク記号	025	050	075	100
ストローク(mm)	25	50	75	100
L1	24	48	48	48
L2	13.5	13.5	34.5	34.5
L3	33	45	45	45
質量 (kg)	ブレーキ無し	2.8	3.2	3.7
	ブレーキ有り	3.4	3.8	4.3



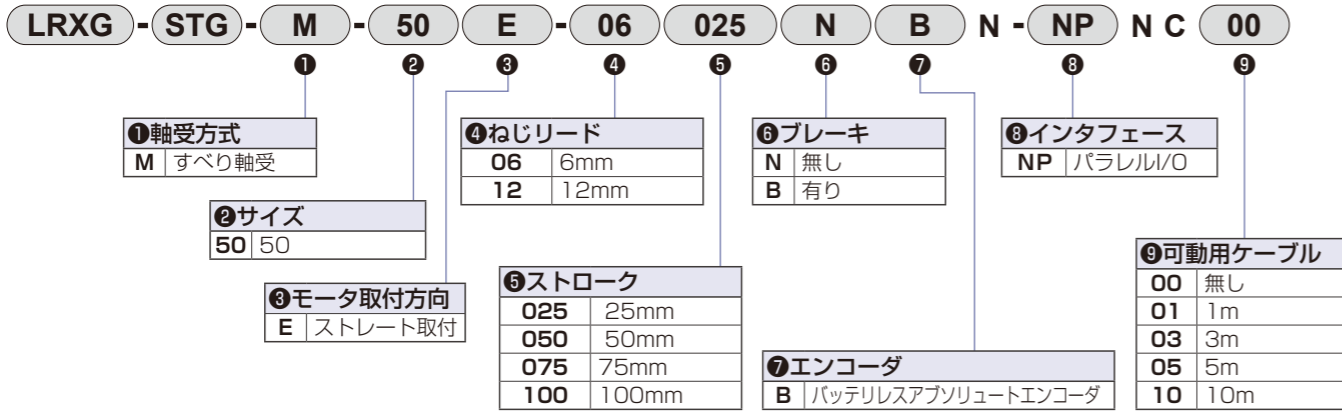
電動アクチュエータ ガイド付タイプ LRXG-STG-M-50

□56 ステッピングモータ



LRXG-STG-M-50 Series 押付力・外形寸法図

形番表示方法



仕様

モータ	□56 ステッピングモータ	
エンコーダ種別	バッテリレスアブソリュートエンコーダ	
駆動方式	すべりねじ φ12	
コントローラ	内蔵	
ストローク	mm	25~100
ねじリード	mm	6 12
最大可搬質量	kg	水平 14.8 14.8 垂直 19.6 13.2
作動速度範囲	mm/s	20~250 20~500
最大加減速度	G	水平 0.7 垂直 0.3
最大押付力	N	590 425
押付作動速度範囲	mm/s	20
繰返し精度	mm	±0.02
ロストモーション	mm	0.3以下
設定ツール	設定ソフト(S-Tools) 接続ケーブル: USBケーブル(mini-B)	
外部インタフェース	パラレル/O仕様	DC24V±10% 入出力最大各4点、ケーブル長さ 最大10m
電源電圧	※3	DC24V±10%
消費電流	制御 A	0.12
	動力 A	3.1
ブレーキ	形式、電源電圧 ※3	無励磁作動型、DC24V±10%
	消費電力 W	7.2
	保持力 N	640 320
絶縁抵抗	DC500Vにて10MΩ以上	
耐電圧	AC500V 1分間	
使用周囲温度、湿度	0~40℃(凍結なきこと) 35~80%RH(結露なきこと)	
保存周囲温度、湿度	-10~50℃(凍結なきこと) 35~80%RH(結露なきこと)	
雰囲気	腐食性ガス、爆発性ガス、粉塵なきこと	
保護構造	IP20	

※1 可搬質量は、加減速度や速度により変化します。
 ※2 条件により最高速度が低下する場合があります。
 ※3 ケーブル長さが5mを超える場合、電源電圧は24V±5%としてください。
 ※4 バックラッシュがあるため停止精度が必要な場合は、外部ストップ等を使用し、押付動作で位置決めを完了してください。

速度と可搬質量

【水平設置時】 (kg)

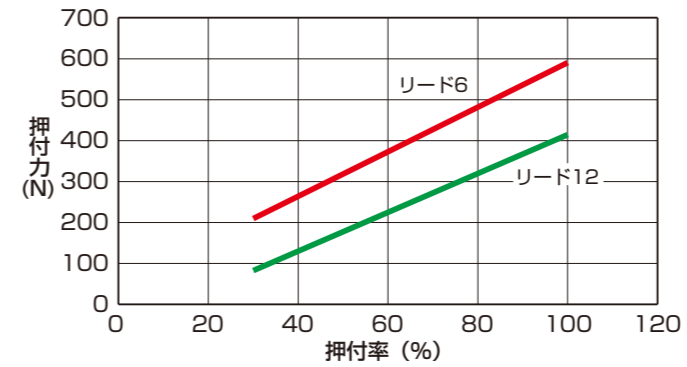
速度 (mm/s)	ねじリード			
	6mm		12mm	
	加減速度 0.3G/0.7G ストローク(mm)			
	50以下	100以下	50以下	100以下
20	14.8	12.8	4.4	2.4
50	9.6	7.6	9.6	7.6
70	9.6	7.6	9.6	7.6
100	9.6	7.6	14.8	12.8
150	6.0	4.0	10.8	8.8
200	4.0	2.0	10.8	8.8
250	0.4		6.0	4.0
300			6.0	4.0
350			2.8	0.8
400			0.7	

【垂直設置時】 (kg)

速度 (mm/s)	ねじリード			
	6mm		12mm	
	加減速度 0.3G ストローク(mm)			
	50以下	100以下	50以下	100以下
20	19.6	18.6	3.6	2.6
50	14.0	13.0	13.2	12.2
70	4.8	3.8	12.0	11.0
100	4.8	3.8	10.5	11.0
150	0.8		4.0	3.0
200			4.0	3.0
250			2.0	1.5
300			0.7	

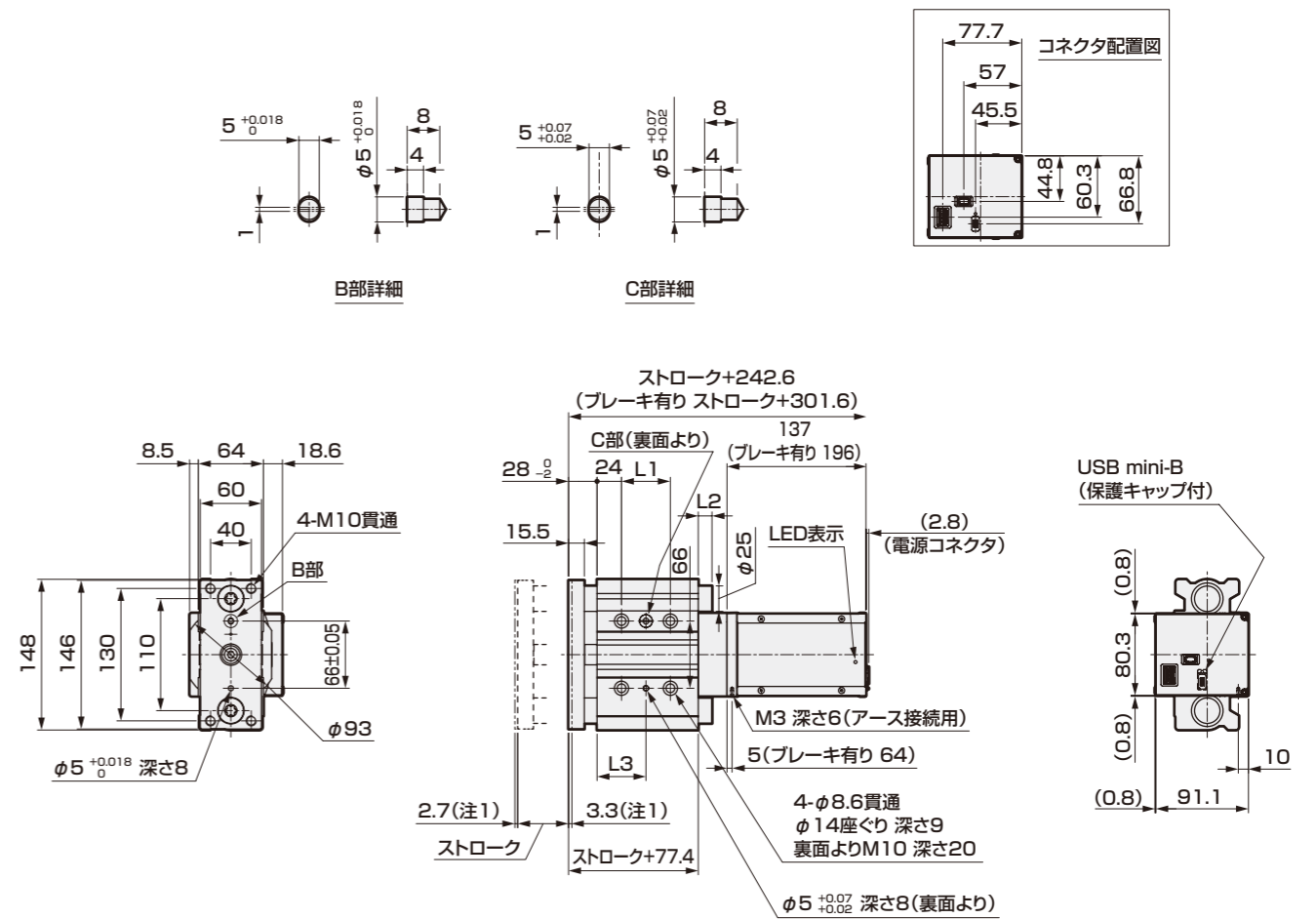
※エンドプレート部にモーメントがかからない状態での値です。
取付面の平面度等詳細は取扱説明書をご参照ください。

押付力



※上位の押付力は参考値です。押付速度などの条件によりばらつく可能性があります。

外形寸法図



注1 メカストップまでの作動範囲

ストローク記号	025	050	075	100
ストローク(mm)	25	50	75	100
L1	24	48	48	48
L2	13.1	13.1	38.1	38.1
L3	36	48	48	48
質量(kg)				
ブレーキ無し	5.2	5.8	6.6	7.2
ブレーキ有り	6.5	7.1	7.9	8.5

機種選定

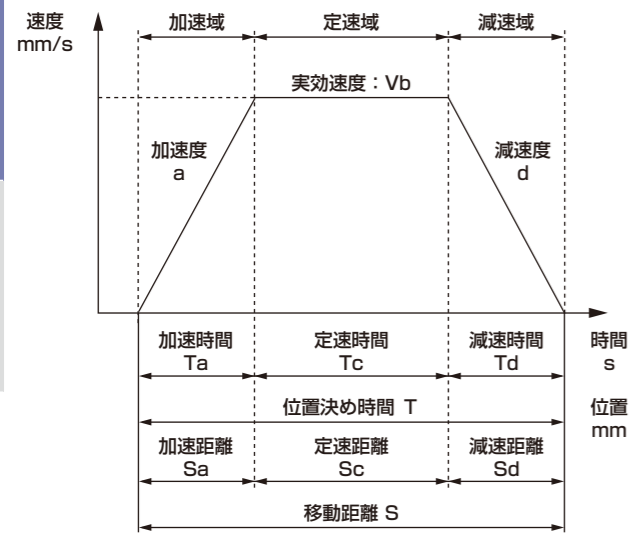
STEP1 可搬質量の確認

取付姿勢、ねじリード、搬送速度、加減速度により可搬質量が変わります。
体系表(43ページ)、各機種の仕様表、速度・加減速度別可搬質量表を参照し、サイズとねじリードを選定します。

STEP2 位置決め時間の確認

選定した製品で位置決め時間を下記例に従い算出し、必要なタクトに合うか確認します。

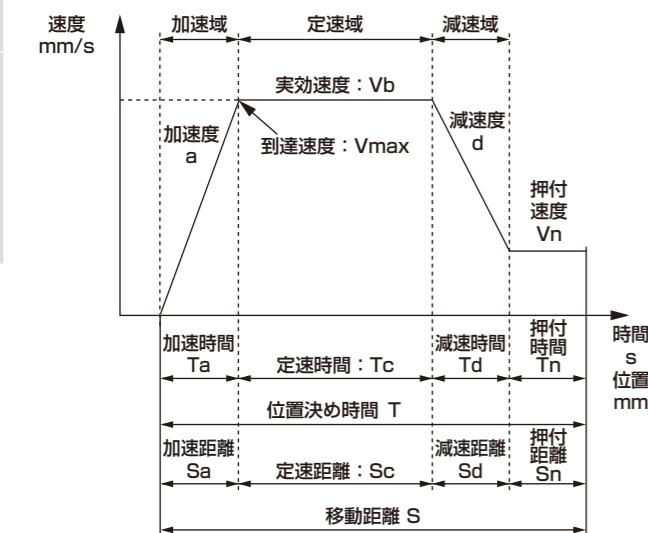
一般搬送動作の位置決め時間



	内容	記号	単位	備考
設定値	設定速度	V	mm/s	
	設定加速度	a	mm/s ²	
	設定減速度	d	mm/s ²	
	移動距離	S	mm	
計算値	到達速度	Vmax	mm/s	$=\{2 \times a \times d \times S / (a+d)\}^{1/2}$
	実効速度	Vb	mm/s	VとVmaxの小さい方
	加速時間	Ta	s	$=Vb/a$
	減速時間	Td	s	$=Vb/d$
	定速時間	Tc	s	$=Sc/Vb$
	加速距離	Sa	mm	$=(a \times Ta^2) / 2$
	減速距離	Sd	mm	$=(d \times Td^2) / 2$
	定速距離	Sc	mm	$=S - (Sa + Sd)$
	位置決め時間	T	s	$=Ta + Tc + Td$

- ※ 仕様以上の速度で使用しないでください。
- ※ 加減速度とストロークによっては、台形速度波形が形成できない(設定速度に到達しない)場合があります。その場合、実効速度(Vb)は設定速度(V)と到達速度(Vmax)の小さい方を選んでください。
- ※ 加速度・減速度は製品・使用条件によって異なります。詳細は44ページ、46ページ、48ページをご参照ください。
- ※ 整定時間は使用条件によって異なりますが、0.2s程度かかる可能性があります。
- ※ 1G≒9.8m/s²です。

押付動作の位置決め時間



	内容	記号	単位	備考
設定値	設定速度	V	mm/s	
	設定加速度	a	mm/s ²	
	設定減速度	d	mm/s ²	
	移動距離	S	mm	
計算値	到達速度	Vmax	mm/s	$=\{2 \times a \times d \times (S - Sn + Vn^2 / 2d) / (a+d)\}^{1/2}$
	実効速度	Vb	mm/s	VとVmaxの小さい方
	加速時間	Ta	s	$=Vb/a$
	減速時間	Td	s	$=(Vb - Vn) / d$
	定速時間	Tc	s	$=Sc/Vb$
	押付時間	Tn	s	$=Sn/Vn$
	加速距離	Sa	mm	$=(a \times Ta^2) / 2$
	減速距離	Sd	mm	$=(Vb + Vn) \times Td / 2$
	定速距離	Sc	mm	$=S - (Sa + Sd + Sn)$
		位置決め時間	T	s

- ※ 仕様以上の速度で使用しないでください。
- ※ 押付速度は製品により異なります。
- ※ 加減速度とストロークによっては、台形速度波形が形成できない(設定速度に到達しない)場合があります。その場合、実効速度(Vb)は設定速度(V)と到達速度(Vmax)の小さい方を選んでください。
- ※ 加速度・減速度は製品・使用条件によって異なります。詳細は44ページ、46ページ、48ページをご参照ください。
- ※ 整定時間は使用条件によって異なりますが、0.2s程度かかる可能性があります。
- ※ 1G≒9.8m/s²です。

STEP3 静的許容荷重・静的許容モーメントの確認

エンドプレート停止時に発生する荷重および、モーメントを算出します。
横荷重(W)・ねじりモーメント(MY)が以下であることを確認します。
以下の計算式に従い、合成モーメント(MT)が下式を満たすことを確認します。

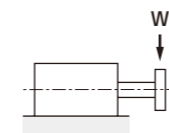
合成モーメント

$$M_T = \frac{MP}{MP_{max}} + \frac{MR}{MR_{max}} \leq 1.0$$

静的許容荷重・静的許容モーメント

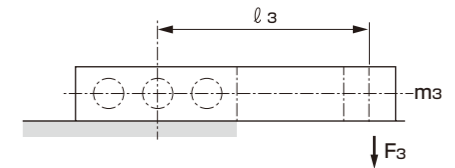
形番	ストローク (mm)	横荷重 W(N)	曲げモーメント MPmax(N・m)	ねじりモーメント MYmax(N・m)	横曲げモーメント MRmax(N・m)
LRXG-STG-M-20	20	67	35.3	0.9	35.3
	50	46		0.62	
	75	60		0.8	
	100	51		0.69	
LRXG-STG-M-32	25	223	171.5	4.35	171.5
	50	180		3.5	
	75	179		3.48	
	100	156		3.04	
LRXG-STG-M-50	25	348	294	9.56	294
	50	296		7.86	
	75	292		8.02	
	100	257		7.07	

●横荷重W(N)



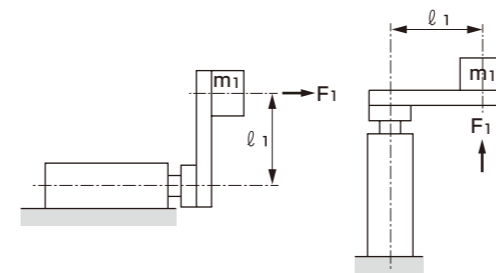
●ねじりモーメントMY(N・m)

$$MY = F_3 \times l_3 = 10 \times m_3 \times l_3$$



●曲げモーメントMP(N・m)

$$MP = F_1 \times l_1 = 10 \times m_1 \times G \times l_1$$



- m1: 負荷の荷重(kg)
- m2: 負荷の荷重(kg)
- m3: 負荷の荷重(kg)
- l1: 偏心距離(m)
- l2: 偏心距離(m)
- l3: 偏心距離(m)

G: 慣性力係数

●横曲げモーメントMR(N・m)

$$MR = F_2 \times l_2 = 10 \times m_2 \times G \times l_2$$

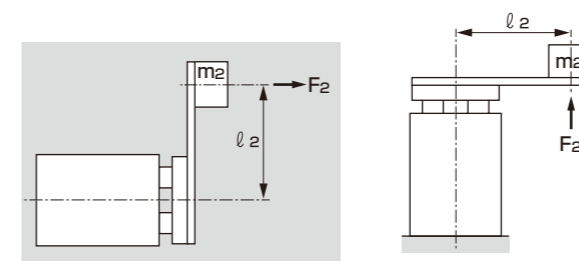
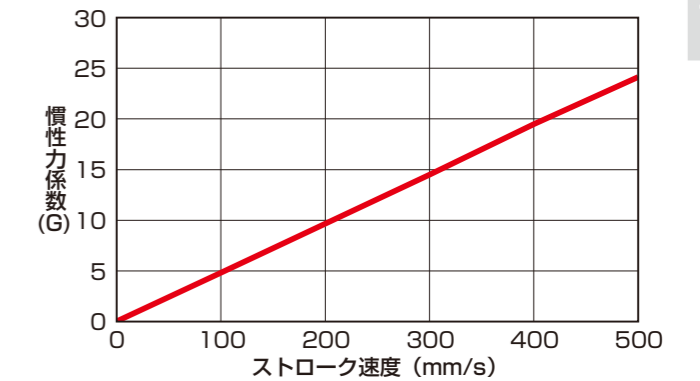


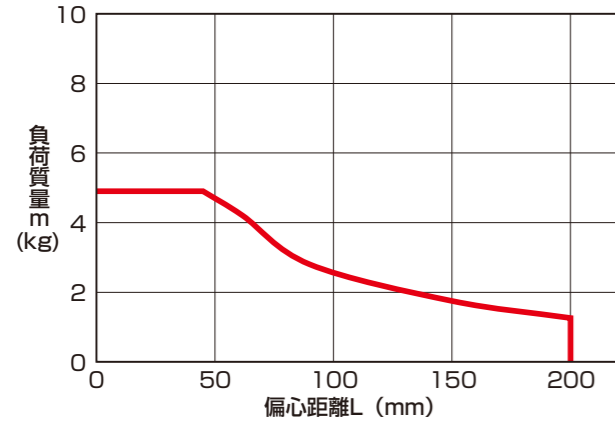
図1 ガイド付タイプの慣性力係数の傾向



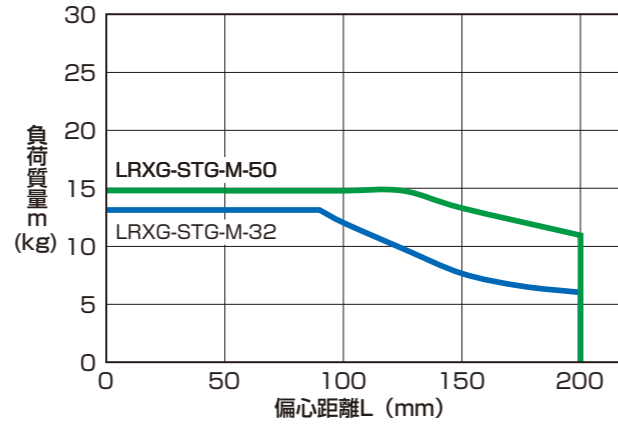
STEP4 許容オーバハング長さの確認

動作時のオーバハング長さが許容オーバハング長さの範囲内であることを確認します。

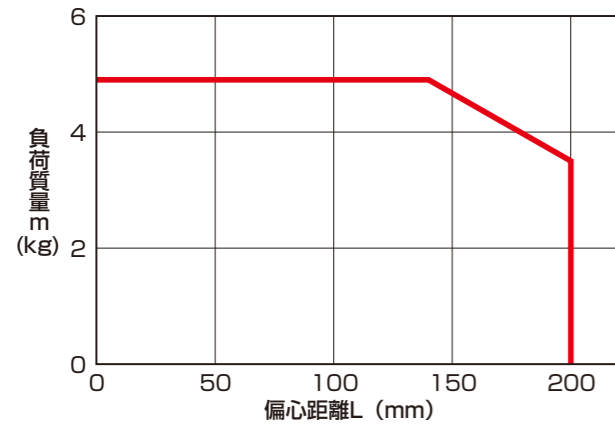
- LRXG-STG-M-20
- ・ ストローク50mm以下



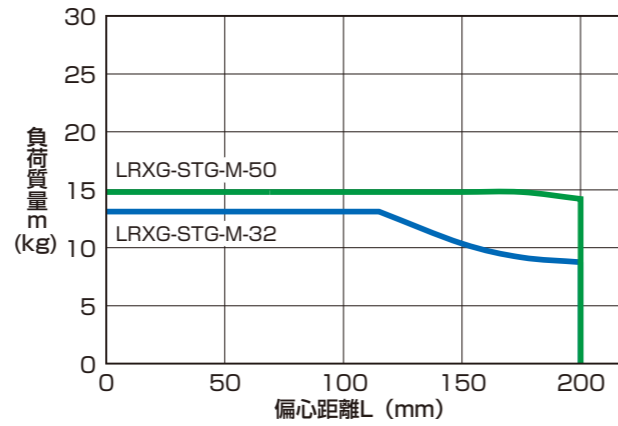
- LRXG-STG-M-32, 50
- ・ ストローク50mm以下



- LRXG-STG-M-20
- ・ ストローク50mmを超える

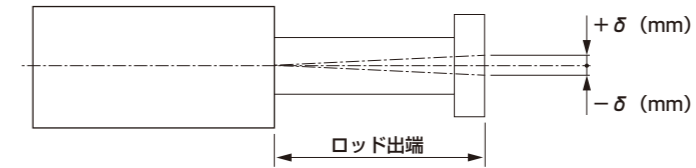


- LRXG-STG-M-32, 50
- ・ ストローク50mmを超える

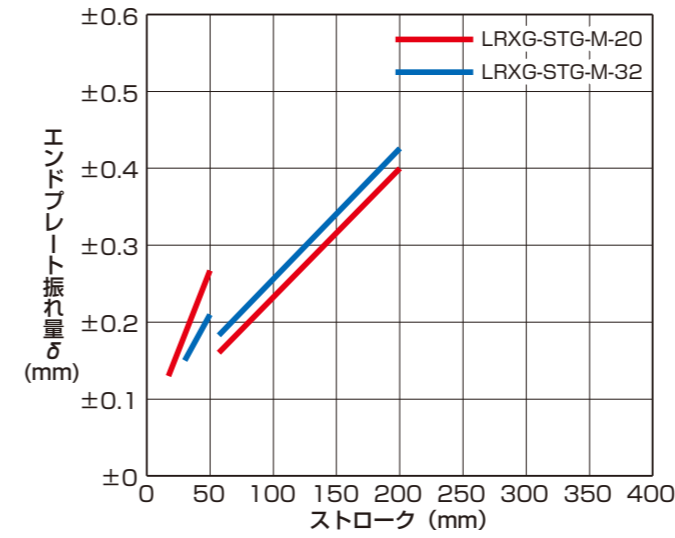


振れ精度

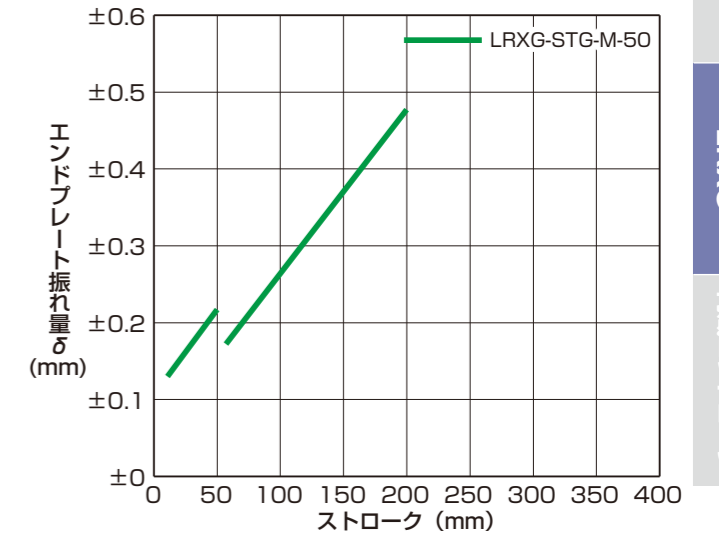
無負荷時のエンドプレート先端に生ずる振れ量 δ は、下記グラフの値が目安となります。
(ガイドロッドのたわみ量は除く)



- LRXG-STG-M-20, 32

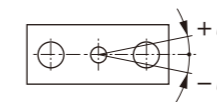


- LRXG-STG-M-50



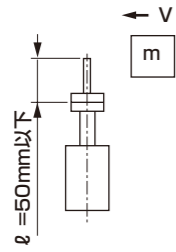
不回転精度

(参考値)



サイズ	不回転精度 θ (度)
LRXG-STG-M-20	± 0.07
LRXG-STG-M-32	± 0.06
LRXG-STG-M-50	± 0.05

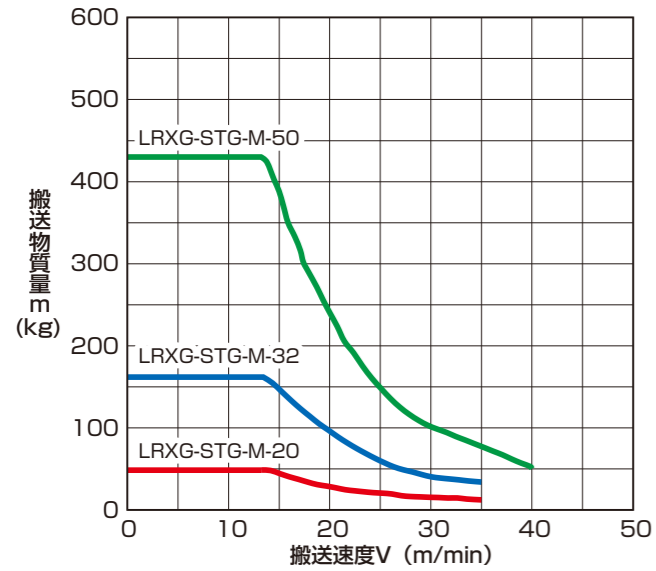
ストッパとして使用する場合の使用範囲



- ※1 ストッパとして使用する際50ストローク以下の機種をご選定ください。
- ※2 ストッパ部の全長は $l = 50\text{mm}$ 以下としてください。
- ※3 アクチュエータ本体の固定の際、ボルトのねじ込む深さ $2d$ 以上としゆるみ防止（接着剤、ばね座金等）対策を考慮してください。
- ※4 必要な作動推力の計算は下記をご参照ください。
- ※5 アクチュエータ推力は下式にて算出ください。
推力 = 垂直可搬質量 $\times 10$ (N)

衝撃荷重

LRXG-STG-M (すべり軸受)



ロッド先端に加わる横荷重の大きさにより、ロッド引き込み時の推力が異なるため、必要な作動推力を確認します。

1.ロッド先端に加わる横荷重 (F) を求める。

$$F = 10 \cdot m \cdot n \cdot \mu_1$$

F : 横荷重 (N)

m : 搬送質量 (kg)

n : 搬送物の数量

μ_1 : 搬送用パレットとコンベアとの摩擦係数

2.ロッド引き込み時に必要な推力 (P) を求める。

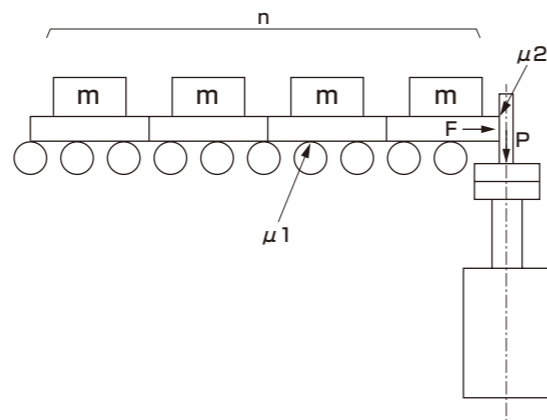
$$P = F \cdot \mu_2$$

P : 必要推力 (N)

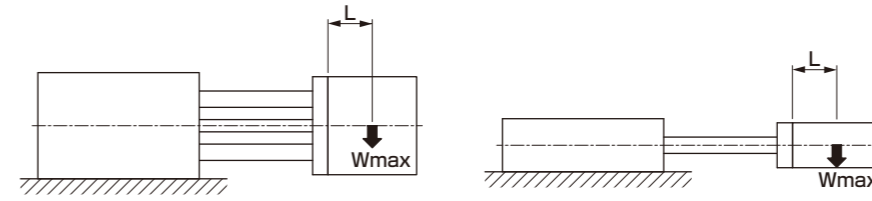
μ_2 : 搬送物とロッドとの摩擦係数

(注) 搬送物の材質により摩擦係数が異なるため下表の係数を参考にしてください。

搬送物の材質	鋼	アルミ	ウレタン
μ_2	0.5	0.8	2.0

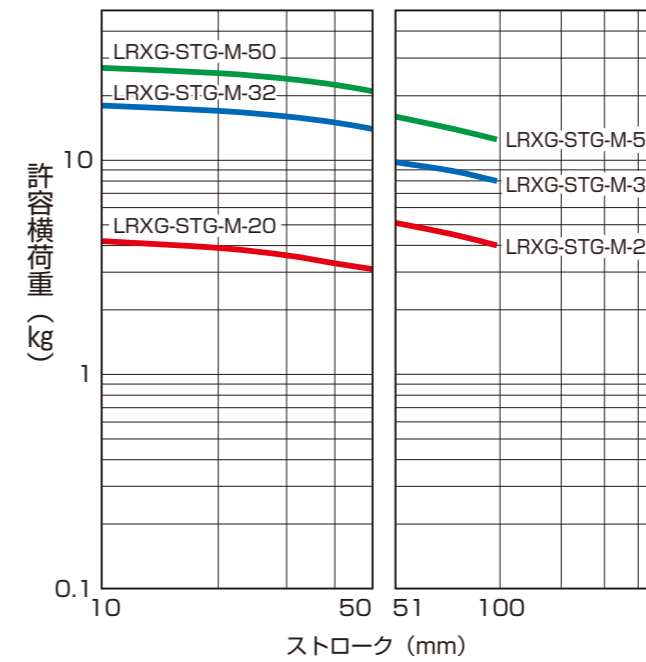


許容横荷重 すべり軸受

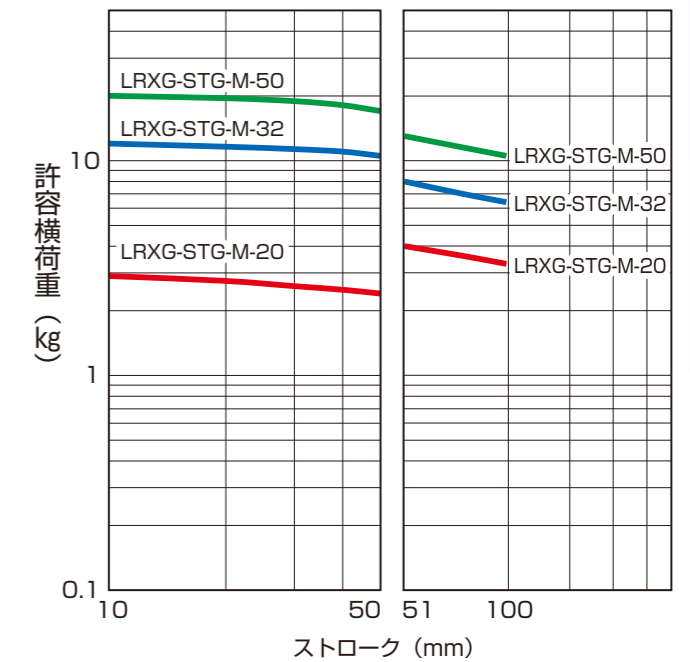


W_{max} : 横荷重 (kg)
L : 負荷の重心位置 (mm)

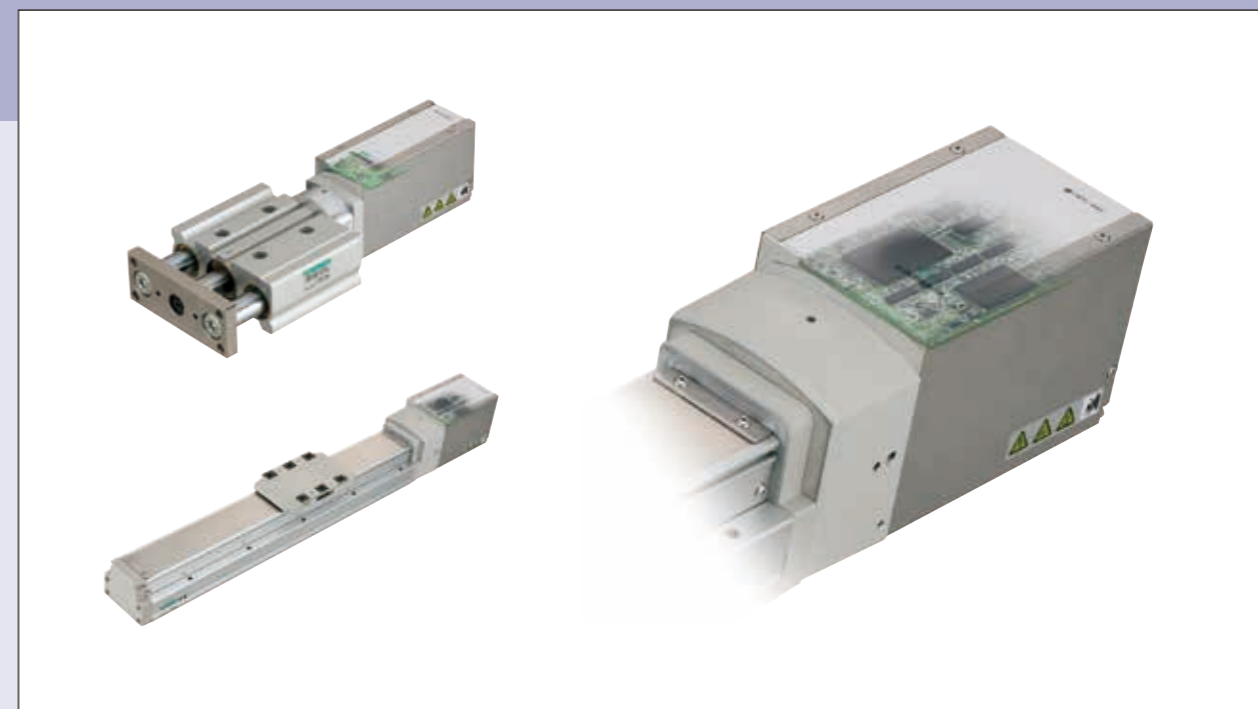
●L=50mmの場合



●L=100mmの場合



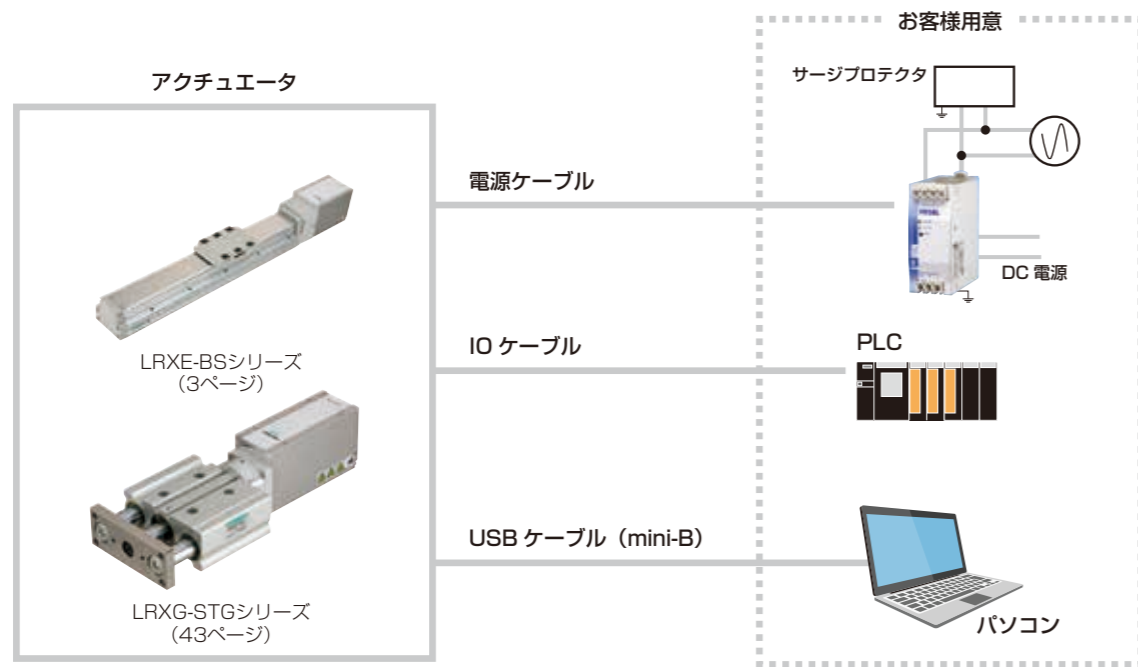
内蔵コントローラ



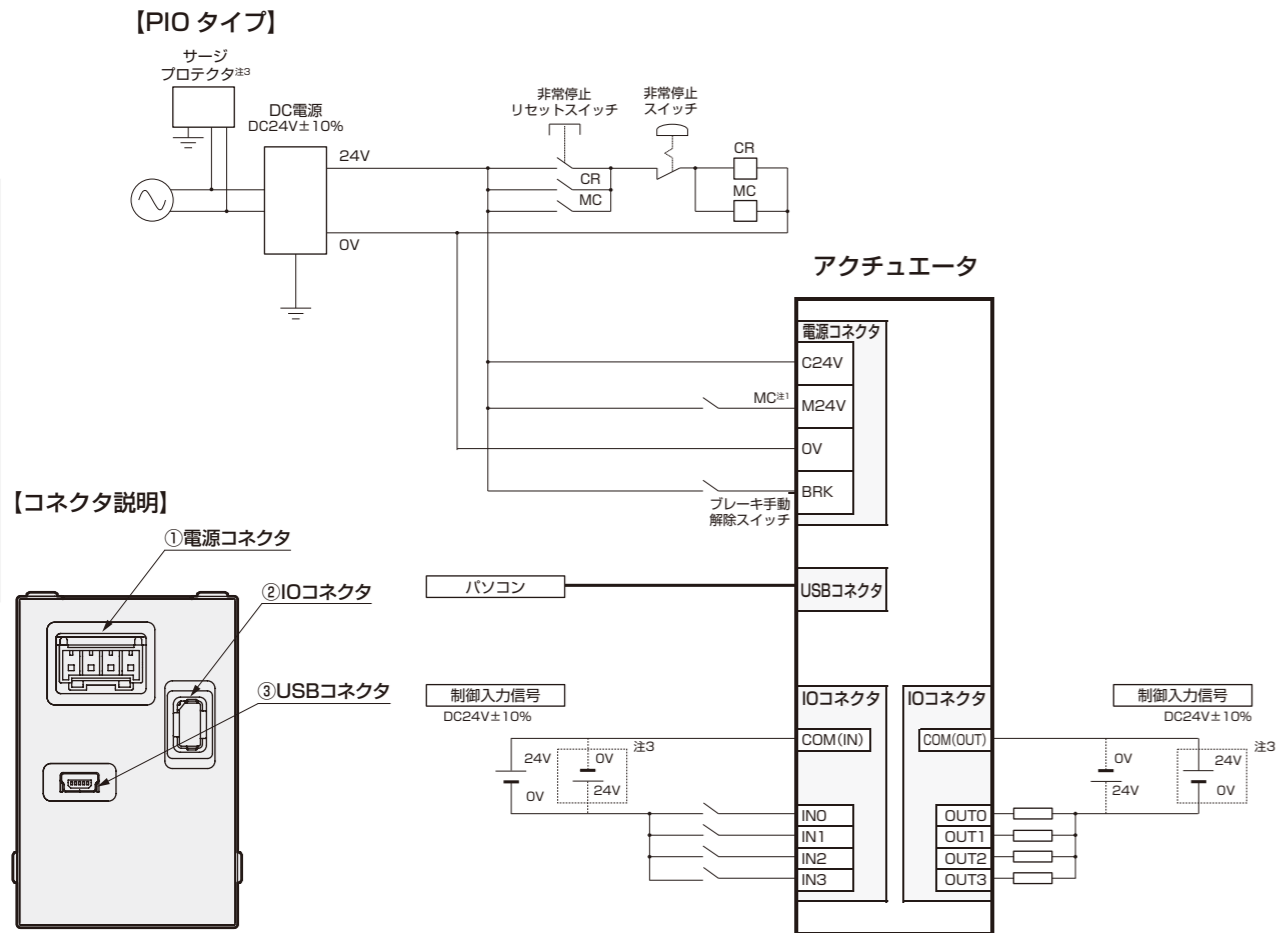
CONTENTS

● システム構成図	58
● パラレルI/O接続図	58
● パラレルI/O入出力回路	59
● パラレルI/O動作モード	59
● 電源ケーブル・I/Oケーブル	60
● 関連部品	61
▲ 使用上の注意事項	62

システム構成図



パラレルI/O(PIO)接続図



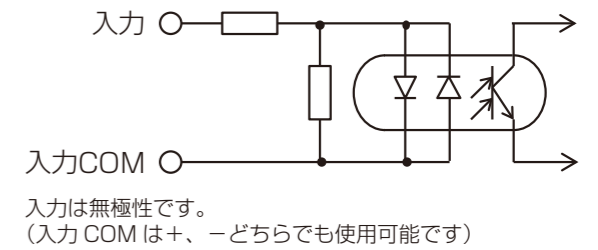
注1 安全カテゴリ対応などで、モータ駆動源を外部遮断する場合は、電磁開閉器等の接点を接続してください。
 注2 CEマーキングに対応するためには、サージプロテクタが必要となります。
 注3 極性を反転しても使用できます。

パラレルI/O(PIO)入出力回路

入力仕様

項目	内容
入力点数	4点
入力電圧	DC24V±10%
入力電流	4mA/点
ON時入力電圧	19V以上
OFF時入力電圧	0.2mA以下

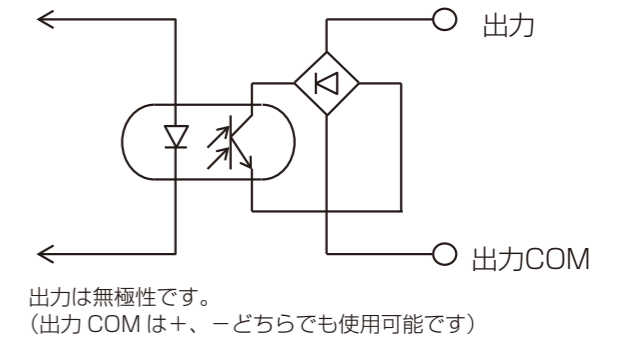
入力回路



出力仕様

項目	内容
出力点数	4点
負荷電圧	DC24V±10%
負荷電流	20mA以下/点
ON時内部降下電圧	3V以下
OFF時漏れ電流	0.1mA以下
出力短絡保護回路	あり
接続負荷	PLC等

出力回路



パラレルI/O(PIO)動作モード

動作モード	位置決め点数	概要
簡易3点モード	3点	・ポイント番号n移動完了出力 ・スイッチn出力 ・アラーム出力
4点モード	4点	・ポイント番号確認ビットn ・アラーム出力
電磁弁モード シングルタイプ	2点	・ポイント番号n移動完了出力 ・スイッチn出力 ・アラーム出力

パラレルI/O(PIO)信号略称一覧表

入力信号

略称	名称	略称	名称
PST	ポイント移動指令	PnST	ポイント番号n移動指令
PSBn	ポイント番号選択ビットn	VST	電磁弁移動指令
ALMRST	アラームリセット		

出力信号

略称	名称	略称	名称
PEND	ポイント移動完了	ALM	アラーム
PCBn	ポイント番号確認ビットn	SWn	スイッチn
PnEND	ポイント番号n移動完了		

パラレルI/O(PIO)動作モードと信号割付け

動作モードによる信号割付けは下表の通りです。

動作モード	簡易3点モード	4点モード	電磁弁モード シングルタイプ
位置決め点数	3	4	2
入力	IN0	P1ST	PSB0
	IN1	P2ST	PSB1
	IN2	P3ST	PST
	IN3	ALMRST	ALMRST
出力	OUT0	P1END/SW1	PCB0
	OUT1	P2END/SW2	PCB1
	OUT2	P3END/SW3	PEND
	OUT3	ALM#	ALM#

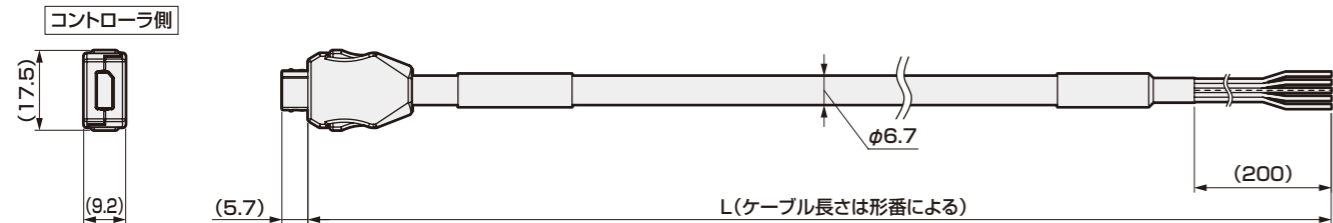
* #は負論理の信号です。

IOケーブル

IOケーブル (可動)

EA - CBLNP3 - 01

①ケーブル長さ	
01	1m
03	3m
05	5m
10	10m

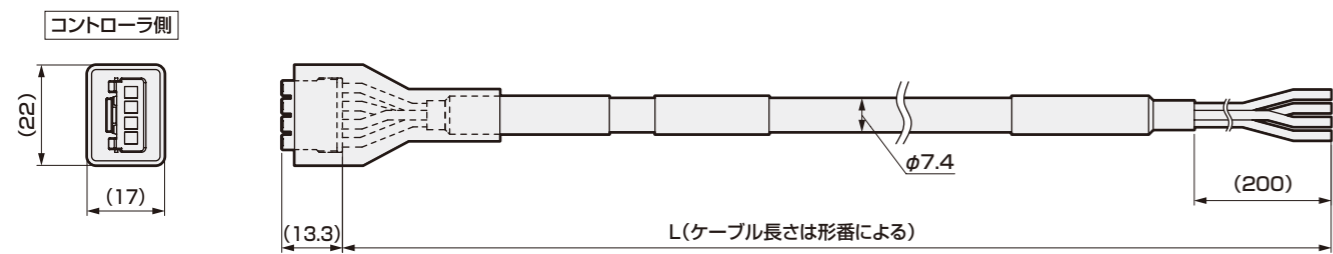


電源ケーブル

電源ケーブル (可動)

EA - CBLP1 - 01

①ケーブル長さ	
01	1m
03	3m
05	5m
10	10m



動力の消費電流と最大電流

消費電流

機種	サイズ	モータサイズ	電流
LRXE-BS	04	□35	4.0A
	05	□42	4.5A
	08	□56	4.5A
LRXG-STG	20	□35	1.8A
	32	□42	2.0A
	50	□56	3.1A

最大電流

機種	サイズ	モータサイズ	電流
LRXE-BS	04	□35	13.0A
	05	□42	13.7A
	08	□56	14.1A
LRXG-STG	20	□35	8.1A
	32	□42	6.4A
	50	□56	6.4A

※ ブレーキを使用する場合は、ブレーキ電流(0.4A)を加算してください。

関連部品形番表

推奨電源

メーカー	形番 ※1	メーカー形番	入力電圧	定格電流 ※2	出力ピーク電流 ※2 ※3	並列接続	DINレール対応
コーセル株式会社	EA-PWR-KHNA240F-24-N2	KHNA240F-24-N2	AC85-264V	10A	15A	×	×
	EA-PWR-KHNA240F-24	KHNA240F-24	AC85-264V	10A	15A	×	○

※ 1 CKD から購入が可能です。
 ※ 2 電源取り付け方法、周囲温度、入力電圧等により、出力電力にディレーティングが必要となる場合があります。電源の使用条件について、詳細はメーカー HP をご参照ください。
 ※ 3 DUTY 制限等、ピーク電流による使用制限に注意ください。詳細はメーカー HP をご参照ください。

【電源仕様】



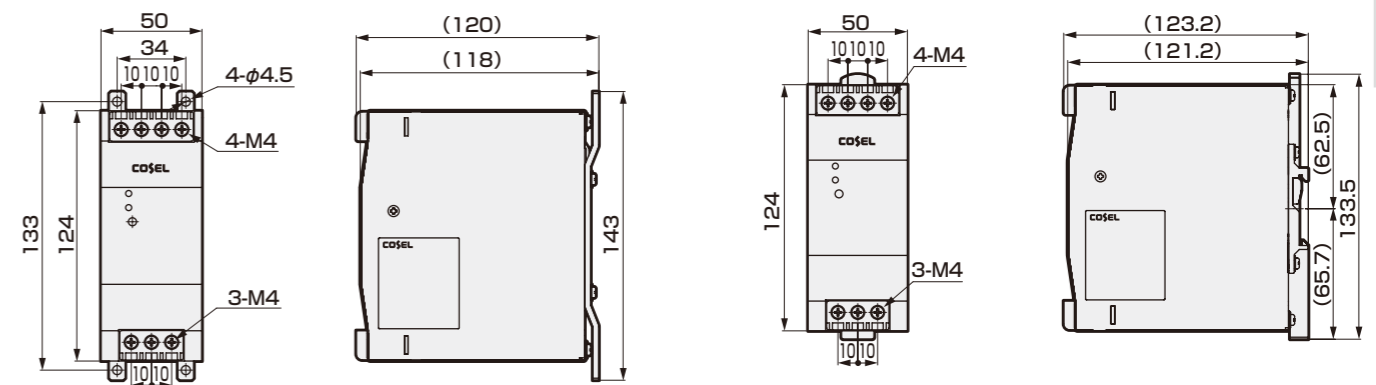
項目	形番		
	EA-PWR-KHNA240F-24-N2(ねじ取付)	EA-PWR-KHNA240F-24(DINレール取付)	
メーカー	コーセル株式会社		
メーカー形番	ねじ取付 KHNA240F-24-N2	DINレール取付 KHNA240F-24	
入力電圧	AC85 ~ 264V 1φ or DC88 ~ 370V		
出力	電力	240W	
	電圧・電流	24V10A	
	電圧可変範囲	22.5~28.5V	
付属機能	過電流保護	ピーク電流の101% minで動作	
	過電圧保護	30.0~36.0V	
	リモートコントロール	可能	
	リモートセンシング	-	
	その他	DC_OK表示、ALARM表示	
使用温・湿度	-25 ~ +70℃, 20~90%RH(結露なし), -40℃起動可能 ※		
適応規格	安全規格	AC入力	UL60950-1, C-UL(CSA60950-1), EN62368-1
		DC入力	UL508, ANSI / ISA12.12.01, ATEX 取得、電安法準拠 ※
	雑音端子電圧	FCC-B, VCCI-B, CISPR22-B, EN55011-B, EN55022-B 準拠	
構造	高調波電流	IEC61000-3-2(クラスA) 準拠 ※	
	外形寸法(W×H×D)	50×124×117mm	
	質量	900g max	
	冷却方法	自然空冷	

※ 詳細はメーカー HP をご参照ください。
 ※ CE マーキング・ROHS に関しては、メーカー形番にて取得しています。

【外形寸法図】

■ EA-PWR-KHNA240F-24-N2 (24V 用ねじ取付)

■ EA-PWR-KHNA240F-24 (24V 用 DIN レール取付)



● その他部品

品名	形番
電源用ノイズフィルタ(単相・15A)	AX-NSF-NF2015A-0D

※ 使用するフェライトコアについては、取扱説明書をご参照ください。



本製品を安全にご使用いただくために

ご使用になる前に必ずお読みください

電動アクチュエータを使用した装置を設計される場合には、装置の機械機構とコントロールする電気制御によって運転されるシステムの安全性が確保できることをチェックして安全な装置を製作する義務があります。当社製品を安全にご使用いただくためには、製品の選定及び使用と取扱い、ならびに適切な安全管理が重要です。装置の安全性確保のために、警告、注意事項を必ず守ってください。なお、装置における安全性が確保できることをチェックして安全な装置を製作されるようお願い申し上げます。

警告

1 本製品は、一般産業機械用部品として設計、製造されたものです。よって、十分な知識と経験を持った人が取扱ってください。

2 製品の仕様範囲で使用してください。

製品固有の仕様外での使用は出来ません。また、製品の改造や追加加工は絶対に行わないでください。なお、本製品は一般産業機械用装置・部品での使用を適用範囲としておりますので、屋外での使用、および次に示すような条件や環境で使用する場合には適用外とさせていただきます。(ただし、ご採用に際し当社にご相談いただき、当社製品の仕様をご了解いただいた場合は適用となりますが、万一故障があっても危険を回避する安全対策を講じてください。)

- ① 原子力・鉄道・航空・船舶・車両・医療機械、飲料・食品などに直接触れる機器や用途、娯楽機器・緊急作動（遮断、開放等）回路・プレス機械・ブレーキ回路・安全対策用など、安全性が要求される用途への使用。
- ② 人や財産に大きな影響が予想され、特に安全が要求される用途への使用。

3 装置設計に関わる安全性については、団体規格、法規等を必ずお守りください。

4 安全を確認するまでは、機器の取外しを絶対に行わないでください。

- ① 機械・装置の点検や整備は、本製品に関わる全てのシステムにおいて安全であることを確認してから行ってください。
- ② 運転停止時も、高温部や充電部が存在する可能性がありますので、注意して行ってください。
- ③ 機器の点検や整備については、装置の電源や該当する設備の電源を遮断し、感電に注意して行ってください。

5 事故防止のために必ず、各製品の取扱説明及び注意事項をお守りください。

- ① ティーチング作業や試運転時には、思わぬ動作をする場合がありますのでアクチュエータに手を出さないよう十分に注意してください。また軸本体が見えない位置から操作を行う場合には、操作前に必ずアクチュエータが移動しても安全であることを確認してください。

6 感電防止のために、必ず注意事項をお守りください。

- ① コントローラ内部のヒートシンクやセメント抵抗、及びモータには触れないでください。高温になっていますので、やけどの原因となります。十分に時間をおいてから点検等の作業を行なってください。電源オフ直後にも、内部コンデンサに蓄えられた電荷が放電するまで、高電圧が印加されますので3分間程度は触れないようにしてください。
- ② 保守、点検前には、コントローラ電源供給元のスイッチを切ってから作業を行なってください。高電圧による感電の危険性があります。
- ③ 電源を入れたままで、コネクタ類の取付け、取外しをしないでください。誤作動・故障・感電の危険があります。

7 過電流保護機器を設置してください。

ドライバへの配線は、JIS B 9960-1:2019(IEC 60204-1:2016) 機械類の安全—機械の電気装置—第1部：一般要求事項に従い、主電源・制御電源・及びI/O用電源に過電流保護機器（配線用遮断器、または、サーキットブロットクタ等）を設置してください。

(参考：JIS B 9960-1 7.2.1一般 記載内容)

回路電流が、構成品の定格値又は導体の許容電流のいずれか小さい方を超える可能性がある場合には、過電流保護を備えなければならない。選定する定格値又は設定値の詳細は、7.2.10に規定する。

8 事故防止のために必ず、下記の注意事項をお守りください。

■ここに示した注意事項では、安全注意事項のランクを「危険」「警告」「注意」として区別してあります。

危険: 取扱いを誤った場合に、死亡または重傷を負う危険な状態が生じることが想定され、かつ危険発生時の緊急性(切迫の度合い)が高い限定的な場合。

警告: 取扱いを誤った場合に、死亡または重傷を負う危険な状態が生じることが想定される場合。

注意: 取扱いを誤った場合に、軽傷を負うかまたは物的損害のみが発生する危険な状態が生じることが想定される場合。

なお「注意」に記載した事項でも、状況によっては重大な結果に結び付く可能性があります。いずれも重要な内容を記載していますので必ず守ってください。

保証について

1 保証期間

本製品の保証期間は、貴社のご指定場所への納入後1年間といたします。

2 保証範囲

上記保証期間中に明らかに当社の責任と認められる故障を生じた場合、本製品の代替品または必要な交換部品の無償提供、または当社工場での修理を無償で行わせていただきます。ただし、次の項目に該当する場合は、この保証の対象範囲から除外させていただきます。

- ① カタログ、仕様書、取扱説明書に記載されている以外の条件・環境での取扱いならびにご使用の場合
- ② 耐久性（回数、距離、時間など）を超える場合、および消耗品に関する事由による場合
- ③ 故障の原因が本製品以外の事由による場合
- ④ 製品本来の使い方以外のご使用による場合
- ⑤ 当社が関わっていない改造または修理が原因の場合
- ⑥ 納入当時に実用化されていた技術では予見できない事由に起因する場合
- ⑦ 天災、災害など当社の責でない原因による場合

なお、ここでいう保証は、納入品単体に関するものであり、納入品の不具合により誘発される損害については除外させていただきます。

注) 耐久性および消耗品については最寄りの当社営業所にお問合わせください。

3 適合性の確認

お客様が使用されるシステム、機械、装置への当社製品の適合性は、お客様自身の責任でご確認ください。

4 サービスの範囲

納入品の価格には、技術者派遣のサービス費用は含んでおりません。次の場合は別個に費用を申し受けます。

- (1) 取付調整指導及び試運転立会い
- (2) 保守点検、調整及び修理
- (3) 技術指導及び技術教育（操作、プログラム、配線方法、安全教育等）

輸出に際しての注意事項

本カタログに掲載の製品または関連技術について

本カタログに掲載の製品または関連技術には、米国輸出管理規則（EAR）の規制の対象になるものに、EAR対象品の表示を製品のページに記載しております。

EAR規制の対象となる製品または関連技術を輸出または提供される場合は、米国輸出管理規則（EAR）を遵守して頂きますようお願いいたします。



本製品を安全にご使用いただくために

ご使用になる前に必ずお読みください。

個別注意事項：コントローラ内蔵形電動アクチュエータ LRXシリーズ

設計時・選定時

⚠ 危険

- 発火物、引火物、爆発物等の危険物が存在する場所では使用しないでください。
発火、引火、爆発の可能性があります。
- 製品に水滴、油滴などがつかないようにしてください。
火災、故障の原因になります。
- 製品を取付ける際には、必ず確実な保持、固定（ワークを含む）を行ってください。
製品の転倒、落下、異常作動等によって、ケガをするおそれがあります。原則として、製品は全ての取付穴を使用して固定してください。
- 動力用電源・制御用電源には必ずDC安定化電源（DC24V±10%）をご使用ください。
AC電源へ直接接続した場合は、火災や破裂・破損などの原因になります。ケーブル長さが5mを超える場合はDC24V±5%にてご使用ください。

⚠ 警告

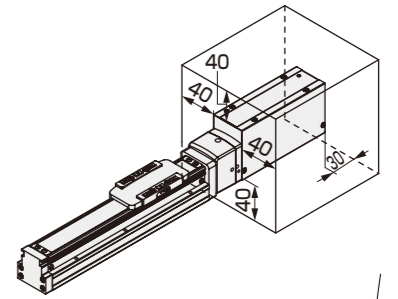
- 製品固有の仕様範囲で使用してください。
- 電動アクチュエータの可動範囲への立ち入り防止のため、安全防護柵を設けてください。
また、非常時に備え、装置として非常停止押ボタンスイッチを操作しやすい場所に設置してください。
非常停止押ボタンは自動的に復帰せず、また、人が不用意に復帰させることが出来ない構造・配線としてください。
- 非常停止を行った際、移動時の速度や搭載負荷によっては停止までに数秒かかる場合があります。
- 非常停止、停電などシステムの異常時に、機械が停止する場合、装置の破損、人身事故などが発生しないよう、安全回路または装置を設計してください。
- 室内で湿気の少ない場所に取付けてください。
雨水が掛かる場所や、湿気の多い場所（湿度80%以上、結露のある場所）では、漏電や火災事故を起こす危険があります。油滴、オイルミストも厳禁です。
このような環境での使用は損傷、作動不良の原因になります。
- 製品は、D種接地工事（接地抵抗100Ω以下）を行ってください。
漏電した場合、感電や誤作動のおそれがあります。
- アクチュエータを水平と壁掛け方向の設置以外で使用する場合は、ブレーキ有りを選定してください。
ブレーキ付でない場合、サーボOFF（非常停止、アラームを含む）時、電源OFF時に可動部の落下によりケガ、ワークの破損のおそれがあります。

- ブレーキは、あらゆる場合においてアクチュエータを完全に保持できるものではありません。アンバランスな荷重でスライダを移動する用途などでメンテナンスを行う場合や、長時間機械を停止する場合など、安全を確保する必要がある場合必ず平衡状態とするか、機械的なロック機構を設けてください。
- アクチュエータを垂直に設置している場合、サーボONによりワークを保持している状態で制御電源を遮断しないでください。
ブレーキ保持状態で制御電源をOFFしてください。ワークが自重落下し、製品が破損するおそれがあります。
- アクチュエータを垂直方向の設置で使用する場合は、できるだけモータが上側になるようにしてください。
モータを下側にした場合、通常運転では問題ありませんが、長期間停止した時グリースが分離してモータに流れこみ、ごく稀に不具合を起こす可能性があります。
- 使用・保存温度を守り、結露のない状態で使用・保存してください。
保存温度：-10℃～50℃、保存湿度：35%～80%、
使用温度：LRXE=10～40℃、LRXG=0～40℃、
使用湿度：35%～80%（製品の異常停止や寿命低下の原因になります。）
熱がこもる場合は換気してください。
- 周囲温度の急激な変化により結露が発生する場所では使用しないでください。
- 直接日光・粉塵・発熱体の近くおよび腐食性ガス・爆発性ガス・引火性ガス・可燃物のない場所に設置してください。また、本製品は耐薬品性に関して考慮されておられません。
故障あるいは爆発・発火の原因となります。
- 強い電磁波、紫外線、放射線がない場所で使用・保存してください。
誤作動あるいは故障の原因となります。
- 動力源の故障の可能性を考慮してください。
動力源に故障が発生しても、人体または装置に障害や破損を与えないように対策をしてください。
- 非常停止、異常停止後に再起動する場合の作動の状態を考慮してください。
再起動により、人体または装置に損傷を与えないような設計をしてください。
また電動アクチュエータを始動位置にリセットする必要がある場合には、安全な制御装置を設計してください。
取り付けられたモータの故障の可能性を考慮してください。
動力源に故障が発生しても、人体または装置に損傷を与えないように対策をしてください。
- 衝撃や振動のある場所では使用しないでください。
- 製品には、選定資料の許容値以上の負荷をかけないでください。
- ワーク等を押し出す際には、押付動作にてご使用願います。

LRX Series

個別注意事項

- LRXE/LRXGシリーズを複数で使用する場合、モータ部を下図の距離以上離して設置ください。
近い間隔で設置すると誤作動の原因となります。



- 搬送時や設置時は、製品の可動部やケーブル部を持たないでください。
けがや断線の原因になります。



- アクチュエータを運搬・取付する際は、本体部を持ちモータ部に過大な力が加わらないようにしてください。
- スライダに取付けるワークと、モータ部の干渉なきことを確認してください。
一部、スライダ取付面高さより、モータ部寸法が大きいタイプがあります。
- 耐久性は、搬送荷重や環境などによって変動します。
搬送荷重など十分余裕を持った設定としてください。
- 可動部に衝撃が加わらないように使用してください。
- 製品にねじれ、曲げ力が加わらないように設置してください。
- 紫外線の当たる場所や腐食性ガス、塩分などのある雰囲気の中で使用しないでください。
性能低下、異常作動、さびの発生による強度の劣化のおそれがあります。
- LRXE-BSシリーズ（スライダタイプ）において、設置面の平面度は0.05mm/200mm以下としてください。
- LRXE-BSシリーズ（スライダタイプ）において、スライダに取り付けるワーク側の平面度は0.02mm以下とし、製品にねじれ、曲げ力などを与えないでください。
製品の破損、誤作動の原因となります。
- 位置決め穴を使用する場合は、圧入にならない寸法のピンを使用してください。圧入寸法のピンを使用すると圧入荷重によるリニアガイド部の損傷や歪みによる精度低下の恐れがあります。
ピンの推奨公差は、JIS公差m6以下です。
- LRXGシリーズ（ガイドタイプ）において、本体（チューブ）取付面及びエンドプレート面には平面度を阻害するような打痕、キズなどを付けないようにしてください。
エンドプレートに取り付ける相手側の平面度は目安として0.03mm以下にしてください。

- 人体に危険を及ぼす恐れのある場合には、保護カバーを取付けてください。
アクチュエータの駆動部が、人体に危険を及ぼす恐れがある場合には保護カバーを取付けてください。アクチュエータの駆動範囲内に入ったり人体が直接その場所に触れることができない構造にしてください。
- 本製品が故障した際に人や物事に悪影響を与えないよう、予め必要な措置を施してください。

⚠ 注意

- 移動テーブル及びロッドがストロークエンドで衝突しない範囲でご使用ください。
- メンテナンス条件を装置の取扱説明書に明記してください。
使用状況、使用環境、メンテナンスによって本製品の機能が著しく低下し、安全性が確保できない場合が発生します。メンテナンスが正確であれば、製品機能を十分に発揮させることができます。
- 製品は諸規格に合致の基に製造されています。
分解・改造は絶対にしないでください。
- お客様が使用されるシステム、機械、装置への当社製品の適合性は、お客様自身の責任でご確認ください。
- 誘導ノイズが印加されないような配線にしてください。
大電流や強磁界が発生している場所を避けてください。
本製品以外の大型モータ動力線と同一配線（多芯ケーブルによる）にしないでください。
ロボットなどに使用されるインバータ電源、配線部とは同一配線にせず、電源にはフレームグラウンドを施し、出力部にはフィルタを挿入してください。
- 強磁界が発生する環境では使用しないでください。
誤作動の原因になります。
- 本製品の出力部の電源と、電磁弁、リレーなどのサージを発生する誘電負荷の電源は分離してください。
電源を共有した場合、サージ電流が出力部に回込み、破損の原因になります。
別電源にできない場合は、すべての誘電負荷に対し、直接並列にサージ吸収素子を接続してください。
- 電源投入時、原点位置の認識を行うため、外部ストッパや保持機構（ブレーキ等）がある場合、意図しない位置を原点位置と認識する可能性があります。電源投入後、原点が確実に検出できるように外部ストッパなどの配置にご注意ください。
- LRXE/LRXGシリーズを使用する場合、モータ部の製品表面で磁束密度0.7mT以上の磁場をかけないでください。
製品の破損、誤作動の原因となります。

取付・据付・調整時、使用・メンテナンス時の注意事項については、CKD機器商品サイト(<https://www.ckd.co.jp/kiki/jp/>)→「形番」→「取扱説明書」をご覧ください。

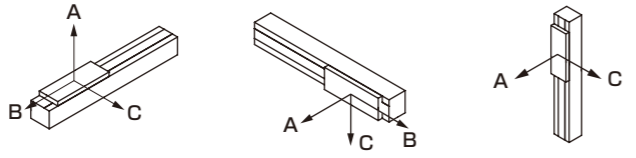
LRXE-BS機種選定チェックシート → CKD(担当)行

用紙に記入して最寄の営業所へ送付ください。機種選定結果をご回答いたします。

お客様：

貴社名		部署	
お名前		eメール	
TEL		FAX	

選定条件：

ご希望機種	LRXE-		
基本仕様	最大ストローク：	mm、ボールねじリード：	mm
動作条件	移動ストローク：	mm、移動時間：	s
	設定速度：	mm/s	
	設定加減速度：	mm/s ² (設定加減速時間： s)	
	繰返し精度：±	mm	
負荷条件	スライダタイプ		
	負荷質量：	kg	
	取付姿勢：	水平/壁掛け/垂直/天吊り/その他	
			
	スライダ中心から負荷重心までの距離		
	A方向：	mm	
B方向：	mm		
C方向：	mm		
押付負荷：	無し / 有り (N)		
	動作時 / 停止時		
	スライダ中心にかかる力の方向 ()		
使用環境	周囲温度：	℃、周囲湿度：	%
	雰囲気：		
インタフェース仕様	パラレル I/O		
特記事項			

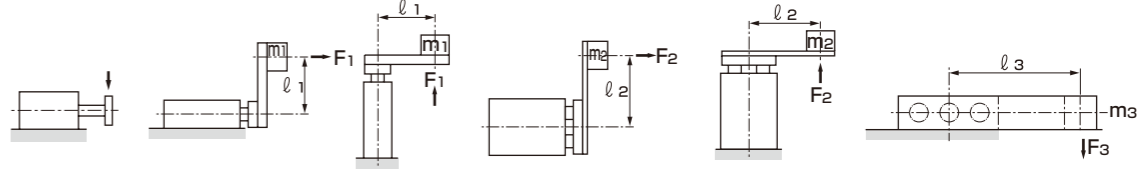
LRXG-STG機種選定チェックシート → CKD(担当)行

用紙に記入して最寄の営業所へ送付ください。機種選定結果をご回答いたします。

お客様：

貴社名		部署	
お名前		eメール	
TEL		FAX	

選定条件：

ご希望機種	LRXG			
基本仕様	最大ストローク：	mm、ねじリード：	mm	
動作条件	移動ストローク：	mm、移動時間：	s	
	設定速度：	mm/s		
	設定加減速度：	mm/s ² (設定加減速時間： s)		
	繰返し精度：±	mm		
負荷条件	取付姿勢：水平/壁掛け/垂直/天吊り/その他			
	負荷質量：	kg		
	エンドプレートに加わる外力：			
				
	横荷重 (荷重： N)	曲げモーメント (質量： kg, 距離： mm)	横曲げモーメント (質量： kg, 距離： mm)	ねじりモーメント (質量： kg, 距離： mm)
	ストッパ使用： 無し / 有り		押付負荷： 無し / 有り (N)	
搬送質量：	kg	動作時 / 停止時		
搬送速度：	m/s	プレート中心にかかる力の方向 ()		
搬送数量：	個			
使用環境	周囲温度：	℃、周囲湿度：	%	
	雰囲気：			
インタフェース仕様	パラレル I/O			
特記事項				

LRXE
LRXG
内蔵コントローラ
使用上の注意事項
機種選定
チェックシート

LRXE
LRXG
内蔵コントローラ
使用上の注意事項
機種選定
チェックシート

電動アクチュエータ ROBODEX pulse

モータ付仕様の電動アクチュエータを幅広くラインナップ

- スライダタイプ EJSG/EBS/EBRシリーズ
- ロッドタイプ EBRシリーズ
- Fシリーズ FLCR/FGRC/FLSH/FFLDシリーズ
- Gシリーズ GSSD2/GSTK/GSTG/GSTS・STL/
GCKWシリーズ
- Dシリーズ DSSD2/DSTK/DSTG/DSTS・STL/
DMSDG/DLSH/DCKWシリーズ

電動アクチュエータ用コントローラも4種類ラインナップ

- 多軸コントローラ ECMGシリーズ
- 単軸コントローラ ECG/ECR/ESC4シリーズ

■ アブソデックス
アクチュエータ AX1R/AX2R/AX4Rシリーズ
ドライバ AXDシリーズ

- 使いやすさを追求したDirect Drive Actuator
手のひらサイズから大トルクまで。
搬送、位置決め、様々な装置をシンプルに構築

■ τ DISCシリーズ

- 高性能を誇るDirect Drive Servo Motor
高精度、高速、速度安定性など、様々な要求に応える多彩な
ラインナップ。
1ランク上の性能を実現。



カタログNo.RJ-014



お問合せは
お近くの営業所へどうぞ

CKD株式会社

北陸・信越

- 長岡営業所
〒940-0088 新潟県長岡市柏町1-4-33(高野不動産ビル2階)
TEL(0258)33-5446 FAX(0258)33-5381
- 松本営業所
〒390-0852 長野県松本市大字島立399-1(滴水ビル4階)
TEL(0263)40-0733 FAX(0263)40-0744
- 富山営業所
〒939-8071 富山県富山市上袋100-35
TEL(076)421-7828 FAX(076)421-8402
- 金沢営業所
〒920-0025 石川県金沢市西本町3-16-8
TEL(076)262-8491 FAX(076)262-8493

東海

- 名古屋営業所
〒461-6007 愛知県名古屋市中区西区牛島町6番1号(名古屋ルーセントタワー7階)
TEL(052)217-2383 FAX(052)217-2384
- 小牧営業所
〒485-8551 愛知県小牧市応時2-250
TEL(0568)73-9023 FAX(0568)75-1692
- 豊田営業所
〒473-0912 愛知県豊田市広田町広田103
TEL(0565)54-4771 FAX(0565)54-4755
- 三河営業所
〒473-0912 愛知県豊田市広田町広田103
TEL(0565)54-4771 FAX(0565)54-4755
- 静岡営業所
〒422-8035 静岡県静岡市駿河区宮竹1-3-5
TEL(054)237-4424 FAX(054)237-1945
- 浜松営業所
〒435-0016 静岡県浜松市中央区和田町438
TEL(053)463-3021 FAX(053)463-4910
- 四日市営業所
〒512-1303 三重県四日市市小牧町字高山2800
TEL(059)339-2140 FAX(059)339-2144

関西

- 大阪営業所
〒532-0003 大阪府大阪市淀川区宮原4丁目2-10(PMO EX新大阪6階)
TEL(06)6396-9630 FAX(06)6396-9631
- 滋賀営業所
〒524-0033 滋賀県守山市浮気町字中ノ町300-21(第2小島ビル4階)
TEL(077)514-2650 FAX(077)583-4198
- 京都営業所
〒612-8414 京都府京都市伏見区竹田段川原町241
TEL(075)645-1130 FAX(075)645-4747
- 奈良営業所
〒630-8115 奈良県奈良市大宮町7丁目1番33号(奈良センタービルディング3階)
TEL(0742)32-2511 FAX(0742)32-2512
- 神戸営業所
〒673-0016 兵庫県明石市松の内2-6-8(西明石スポーツビル3階)
TEL(078)923-2121 FAX(078)923-0212

大阪オフィス

〒532-0003 大阪府大阪市淀川区宮原4丁目2-10(PMO EX新大阪6階)
TEL(06)6396-9630 FAX(06)6396-9631

中国

- 広島営業所
〒730-0029 広島県広島市中区三川町2番6号(くれしん広島ビル3階)
TEL(082)545-5125 FAX(082)244-2010
- 岡山営業所
〒700-0904 岡山県岡山市北区柳町2丁目26番25号(朝日生命岡山柳町ビル10階)
TEL(086)224-7220 FAX(086)224-7221
- 山口営業所
〒747-0801 山口県防府市駅南町6-25
TEL(0835)38-3556 FAX(0835)22-6371

四国

- 高松営業所
〒761-8071 香川県高松市伏石町2158-10
TEL(087)869-2311 FAX(087)869-2318
- 松山営業所
〒790-0053 愛媛県松山市竹原2-1-33(サンライズ竹原1階)
TEL(089)931-6135 FAX(089)931-6139

九州

- 福岡営業所
〒812-0013 福岡県福岡市博多区博多駅東1-10-27(アステア博多ビル5階)
TEL(092)473-7136 FAX(092)473-5540
- 北九州営業所
〒802-0081 福岡県北九州市小倉北区紺屋町12-4(大樹生命北九州小倉ビル8階)
TEL(093)513-2331 FAX(093)513-2332
- 熊本営業所
〒869-1235 熊本県菊池郡大津町室701-3
TEL(096)297-9050 FAX(096)297-9906

本社

- 本社・工場
〒485-8551 愛知県小牧市応時2-250
TEL(0568)77-1111 FAX(0568)77-1123

お客様技術相談窓口

0120-771060

受付時間 9:00~12:00/13:00~17:00
(土日、休日除く)

北海道

- 札幌出張所
〒003-0023 北海道札幌市白石区南郷通20丁目北3-28(札幌南郷ビル2階)
TEL(011)862-5071 FAX(011)862-5070

東北

- 北上営業所
〒024-0061 岩手県北上市大通り2丁目3番8号(岩手地所北上駅前ビル4-1)
TEL(0197)63-4147 FAX(0197)63-4186
- 仙台営業所
〒981-3133 宮城県仙台市泉区中央4丁目1-5(SAKAE中央ビル401)
TEL(022)772-3041 FAX(022)772-3047
- 山形営業所
〒990-0834 山形県山形市清住町3-5-19
TEL(023)644-6391 FAX(023)644-7273
- 郡山出張所
〒963-8002 福島県郡山市駅前1丁目7-6(エリート28ビル1F)
TEL(022)772-3041 FAX(022)772-3047

北関東

- さいたま営業所
〒331-0812 埼玉県さいたま市北區宮原町3-297-2(杉ビル6 5階)
TEL(048)652-3811 FAX(048)652-3816
- 茨城営業所
〒300-0847 茨城県土浦市卸町1-1-1(関鉄つくばビル4階C)
TEL(029)841-7490 FAX(029)841-7495
- 宇都宮営業所
〒321-0953 栃木県宇都宮市東郷3-1-7(メットライフ宇都宮ビル1階)
TEL(028)638-5770 FAX(028)638-5790
- 水田営業所
〒373-0823 群馬県太田市西矢島町714番1号(CAMP407 1階)
TEL(0276)45-8935 FAX(0276)46-5628

南関東

- 東京営業所
〒105-0013 東京都港区浜松町1-31-1(文化放送メディアプラス4階)
TEL(03)5402-3628 FAX(03)5402-0122
- 立川営業所
〒190-0022 東京都立川市錦町3-2-30(朝日生命立川錦町ビル3階)
TEL(042)527-3773 FAX(042)527-3782
- 千葉営業所
〒274-0825 千葉県船橋市前原西2-12-5(朝日生命津田沼ビル5階)
TEL(047)470-5070 FAX(047)493-5190
- 神奈川営業所
〒243-0438 神奈川県海老名市みどり2番2号(VINA GARDENS OFFICE12階1208)
TEL(046)289-0300 FAX(046)289-0301
- 甲府営業所
〒409-3867 山梨県中巨摩郡昭和町清水新居1509
TEL(055)224-5256 FAX(055)224-3540
- 東京オフィス
〒105-0013 東京都港区浜松町1-31-1(文化放送メディアプラス4階)
TEL(03)5402-3620 FAX(03)5402-0120

CKD Corporation

Website <https://www.ckd.co.jp/>

ASIA

喜開理(上海)機器有限公司

CKD (SHANGHAI) CORPORATION

- 本社 / 上海徐匯支店 (SALES HEADQUARTERS / SHANGHAI XUHUI BRANCH OFFICE)
Room 612, 6th Floor, Yuanzhongkeyan Building, No. 1905 Hongmei Road, Xuhui District, Shanghai 200233, China
PHONE +86-21-61911888 / 60906048
- 上海浦東支店 (SHANGHAI PUDONG BRANCH OFFICE)
- 寧波支店 (NINGBO BRANCH OFFICE)
- 杭州支店 (HANGZHOU BRANCH OFFICE)
- 無錫支店 (WUXI BRANCH OFFICE)
- 昆山支店 (KUNSHAN BRANCH OFFICE)
- 蘇州支店 (SUZHOU BRANCH OFFICE)
- 常州支店 (CHANGZHOU BRANCH OFFICE)
- 南京支店 (NANJING BRANCH OFFICE)
- 合肥支店 (HEFEI BRANCH OFFICE)
- 成都支店 (CHENGDU BRANCH OFFICE)
- 武漢支店 (WUHAN BRANCH OFFICE)
- 鄭州支店 (ZHENGZHOU BRANCH OFFICE)
- 長沙支店 (CHANGSHA BRANCH OFFICE)
- 重慶支店 (CHONGQING BRANCH OFFICE)
- 西安支店 (XI'AN BRANCH OFFICE)
- 広州支店 (GUANGZHOU BRANCH OFFICE)
- 深圳支店 (SHENZHEN BRANCH OFFICE)
- 東莞支店 (DONGGUAN BRANCH OFFICE)
- 廈門支店 (XIAMEN BRANCH OFFICE)
- 福州支店 (FUZHOU BRANCH OFFICE)
- 惠州支店 (HUZHOU BRANCH OFFICE)
- 瀋陽支店 (SHENYANG BRANCH OFFICE)
- 大連支店 (DALIAN BRANCH OFFICE)
- 北京支店 (BEIJING BRANCH OFFICE)
- 天津支店 (TIANJIN BRANCH OFFICE)
- 青島支店 (QINGDAO BRANCH OFFICE)
- 濟南支店 (JINAN BRANCH OFFICE)

CKD INDIA PRIVATE LTD.

- HEADQUARTERS
Unit No. 607, 6th Floor, Welldone Tech Park, Sector 48, Sohna Road, Gurgaon-122018, Haryana, India
PHONE +91-124-418-8212
- BANGALORE OFFICE
- PUNE OFFICE
- CHENNAI OFFICE
- MUMBAI OFFICE
- HYDERABAD OFFICE

- 2-250 Uji, Komaki City, Aichi 485-8551, Japan
- PHONE +81-568-74-1338 FAX +81-568-74-1165

PT CKD TRADING INDONESIA

- HEAD OFFICE
Menara Bidakara 2, 18th Floor, Jl. Jend. Gatot Subroto Kav. 71-73, Pancoran, Jakarta 12870, Indonesia
PHONE +62-21-2938-6601 FAX +62-21-2906-9470
- MEDAN OFFICE
- BEKASI OFFICE
- KARAWANG OFFICE
- SEMARANG OFFICE
- SURABAYA OFFICE

CKD KOREA CORPORATION

- HEADQUARTERS
(3rd Floor), 44, Sinsu-ro, Mapo-gu, Seoul 04088, Korea
PHONE +82-2-783-5201~5203 FAX +82-2-783-5204
- 水原事務所 (SUWON OFFICE)
- 天安事務所 (CHEONAN OFFICE)
- 蔚山事務所 (ULSAN OFFICE)

M-CKD PRECISION SDN.BHD.

- HEAD OFFICE
Lot No.6, Jalan Modal 2/2, Seksyen 23, Kawasan MIEL, Fasa 8, 40300 Shah Alam, Selangor Darul Ehsan, Malaysia
PHONE +60-3-5541-1468 FAX +60-3-5541-1533
- JOHOR BAHRU BRANCH OFFICE
- PENANG BRANCH OFFICE

CKD SINGAPORE PTE. LTD.

- No. 33 Tannery Lane #04-01 Hoesteel Industrial Building, Singapore 347789, Singapore
PHONE +65-67442623 FAX +65-67442486

CKD CORPORATION BRANCH OFFICE

- No. 33 Tannery Lane #04-01 Hoesteel Industrial Building, Singapore 347789, Singapore
PHONE +65-67442620

CKD THAI CORPORATION LTD.

- HEADQUARTERS
44, Smooth Life Tower, 19th Floor, Unit 1902, North Sathorn Road, Silom, Bangkok, Bangkok 10500, Thailand
PHONE +66-2-267-6300 FAX +66-2-267-6304-5
- NAVANAKORN OFFICE
- EASTERN SEABOARD OFFICE
- LAMPHUN OFFICE
- KORAT OFFICE
- AMATANAKORN OFFICE
- PRACHINBURI OFFICE
- SARABURI OFFICE

台湾喜開理股份有限公司

TAIWAN CKD CORPORATION

- HEADQUARTERS
16F-3, No. 7, Sec. 3, New Taipei Blvd., Xinzhuang Dist., New Taipei City 242, Taiwan
PHONE +886-2-8522-8198 FAX +886-2-8522-8128
- 新竹營業所 (HSINCHU OFFICE)
- 台中營業所 (TAICHUNG OFFICE)
- 台南營業所 (TAINAN OFFICE)
- 高雄營業所 (KAOSHIUNG OFFICE)

CKD VIETNAM ENGINEERING CO.,LTD.

- HEADQUARTERS
18th Floor, CMC Tower, Duy Tan Street, Cau Giay District, Hanoi, Vietnam
PHONE +84-24-3795-7631 FAX +84-24-3795-7637
- HO CHI MINH OFFICE

EUROPE

CKD EUROPE B.V.

- HEADQUARTERS
Beechavenue 125A, 1119 RB Schiphol-Rijk, the Netherlands
PHONE +31-23-554-1490
- CKD EUROPE GERMANY OFFICE
- CKD EUROPE UK
- CKD EUROPE CZECH O.Z.
- CKD CORPORATION EUROPE BRANCH
Beechavenue 125A, 1119 RB Schiphol-Rijk, the Netherlands
PHONE +31-23-554-1490

CKD ITALIA S.R.L.

- HEADQUARTERS
Via di Fibbiana 15 Calenzano (FI) CAP 50041, Italy
PHONE +39 0558825359 FAX +39 0558827376
- MILANO OFFICE

NORTH AMERICA & LATIN AMERICA

CKD MEXICO, S. DE R.L. DE C.V.

- Cerrada la Noria No. 200 Int. A-01, Querétaro Park II, Parque Industrial Querétaro, Santa Rosa Jáuregui, Querétaro, C.P. 76220, México
PHONE +52-442-161-0624

CKD USA CORPORATION

- HEADQUARTERS
1605 Penny Lane, Schaumburg, IL 60173, USA
PHONE +1-847-648-4400 FAX +1-847-565-4923
- LEXINGTON OFFICE
- SAN JOSE OFFICE / TECHNICAL CENTER
- AUSTIN OFFICE

本カタログに記載の製品及び関連技術は、外国為替及び外国貿易法のキャッチオール規制の対象となります。
本カタログに記載の製品及び関連技術を輸出される場合は、兵器・武器関連用途に使用されるおそれのないよう、ご留意ください。
The goods and/or their replicas, the technology and/or software found in this catalog are subject to comprehensive export regulations by Foreign Exchange and Foreign Trade Law of Japan. If the goods and/or their replicas, the technology and/or software found in this catalog are to be exported from Japan, Japanese laws require the exporter makes sure that they will never be used for the development and/or manufacture of weapons for mass destruction.

- このカタログに掲載の仕様および外観を、改善のため予告なく変更することがあります。
- Specifications are subject to change without notice. © CKD Corporation 2025 All copy rights reserved.